



HTF Series Hi-temperature Smoke Exhaust Fan



HTF 系列消防高温排烟风机



HTF 系列消防高温排烟风机

HTF Series HI-temperature exhaust axial-flow fan

HTF 系列消防高温排烟风机系国家级“星火”项目产品,由上海交通大学、浙江上风实业股份有限公司共同研制开发,具有耐高温性能优良、效率高、占地比离心风机少、安装方便等特点,现已被全国二十多个省市的高级民用建筑竞相选用。

HTF fan is of a national grade sparkle project, invented by Shanghai Jiaotong University & Zhejiang Shangfeng Industrial Holdings Co., Ltd. It's featured with excellent hi-temperature resistance, hi-efficiency, less area occupation than that of Centrifugal fan, easy installation and operation etc. It has been increasingly applied in high class civil buildings in more than 20 provinces (cities) in China.

HTF 系列消防高温排烟专用风机特点:

- 1、耐高温性能优良:风机测试符合 GA211-1999《消防排烟风机耐高温试验法》。能在 280℃高温条件下连续运行 30 分钟以上、广泛应用于高级民用建筑、地铁、电厂、烘箱、地下车库、隧道等场合。
- 2、适用范围广:可以根据高级民用建筑的不同要求,采用单速或多速驱动形式,以达到一机二用(即常用通排风和消防使用时高温排烟)的目的;本系列产品有 HTF-I、II、III、IV 和 HTF-S I、S II、S III、SIV、S V 共 9 种型式。
- 3、效率高:本风机彩先进的 CAD 系统软件,经多目标优化设计研制开发的新产品,具有效率曲线平坦的特点,有利于节能。
- 4、安装方便,占地较离心风机少;该风机基本型式为轴流风机,可直接与风管连接和壁式安装,(安装形式可垂直或水平式)。很大程度地节省了占地面积。

HTF 系列消防高温排烟专用风机获国家专利证书,并荣获国家级“星火”奖,浙江省技术进步奖。

FEATURES

- 1、Excellent Hi-temperature resistance performance: the test of the fan is subjected to the Standard of GA211-1999 "High Temperature Test for Fire Fighting and Smoke Exhaust Fan" The fans have been widely used in high class buildings, metro, ovens, underground parking lots, tunnels, etc.
- 2、Wide duty scope: the fan can be selected in single or multi-speed driving mode based on different requirement for high class buildings to serve dual functions as well as normal ventilation and emergency fan. There are 9 types in the series: HTF-I, HTF-II, HTF-III, HTF-IV, HTF-S I, HTF-S II, HTF-S III, HTF-SIV, HTF-S V.
- 3、High efficiency: The fan was developed by advanced CAD software system and optimization design. Gradually scope efficiency curve indicates a good power saving characteristics.
- 4、Easy installation, less space occupation than that of centrifugal fan. Basically, as an axial flow fan, it can be connected directly with duct and mounted on the wall (vertical or horizontal mounting). It is a area-saving installation type.

HTF fans are patented with National Patent Certificate, it was also awarded with National Grade "Sparkel" Prize and Zhejiang Science and Technology Progress Prize.

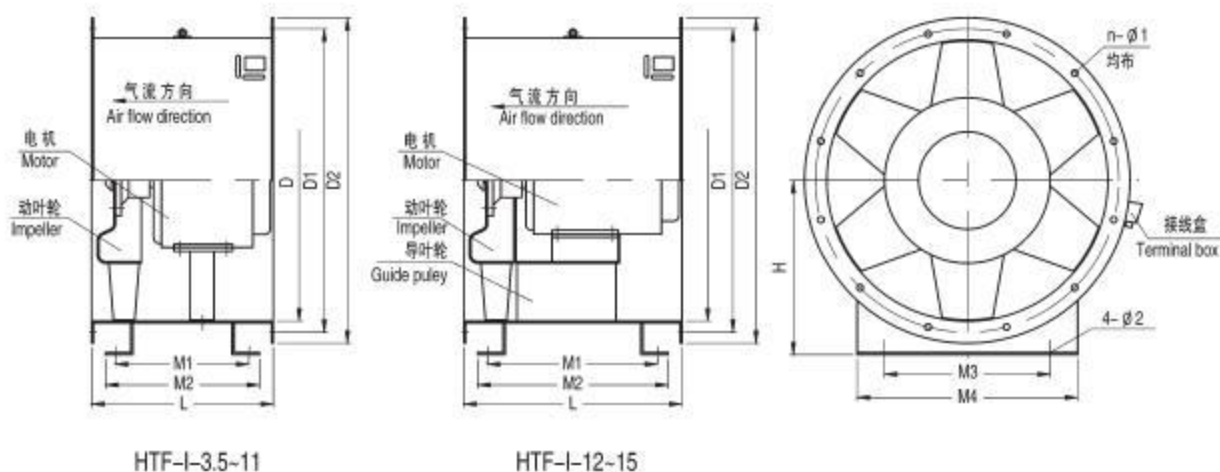
HTF-1 型消防高温排烟风机性能参数表

HTF-1 Type Hi-temperature smoke drafting fan performance

型号 Model	气流进出口直径 Inlet/outlet diameter (mm)	风量 Air flow (m ³ /h)	全压 Total Pressure (Pa)	转速 Speed (r/min)	装机容量 Power (kW)	A 声压级 L _{PA} dB(A)	重量 Weight (kg)
3.5	350	4225	280	2900	0.75	≦ 78	32
		3840	360				
		3350	420				
4	400	5500	300	2900	1.5	≦ 79	46
		4800	380				
		3800	450				
4.5	450	8500	410	2900	2.2	≦ 84	55
		7800	550				
		6120	670				
5	500	9824	510	2900	3	≦ 86	72
		8861	610				
		6817	752				
5.5	550	15200	521	2900	4	≦ 86	88
		12000	680				
		10900	708				
6	600	16090	610	2900	5.5	≦ 86	130
		15102	780				
		13197	810				
6.3	630	20210	480	1450	4	≦ 87	132
		18700	510				
		15600	580				
6.5	650	21500	425	1450	5.5	≦ 88	135
		18000	620				
		15300	680				
7	700	24380	610	1450	7.5	≦ 88	152
		22439	655				
		18908	728				
8	800	31421	600	1450	7.5	≦ 89	164
		29172	661				
		26012	723				
9	900	33510	562	1450	11	≦ 90	225
		32297	668				
		27613	840				
10	1000	45679	630	1450	11	≦ 90	240
		40000	690				
		35000	770				
11	1100	51552	580	1450	15	≦ 92	280
		50128	647				
		48500	690				
12	1200	62760	624	960	18.5	≦ 93	480
		59300	680				
		57748	740				
13	1300	74708	600	960	18.5	≦ 94	560
		65370	710				
		56031	807				
15	1500	93800	623	960	22	≦ 95	610
		86115	710				
		76041	819				

HTF-I 系列消防高温排烟风机外形尺寸表
HTF-I Outside Dimension Table

型号 Model	D	D1	D2	M1	M2	M3	M4	L	n- Φ 1	4- Φ 2	H
3.5	360	395	414	210	250	200	300	300	8- Φ 9.5	4- Φ 11.5	232
4	410	450	485	260	300	200	300	350	8- Φ 9.5	4- Φ 11.5	258
4.5	460	500	535	260	300	300	400	350	8- Φ 9.5	4- Φ 11.5	290
5	510	550	590	310	350	300	400	400	12- Φ 9.5	4- Φ 11.5	316
5.5	564	610	650	310	350	400	500	400	12- Φ 9.5	4- Φ 11.5	352
6	610	652	690	410	450	400	500	530	12- Φ 9.5	4- Φ 14	378
6.3	640	685	730	410	450	400	500	530	12- Φ 9.5	4- Φ 14	395
6.5	658	700	750	410	450	500	600	530	12- Φ 9.5	4- Φ 14	402
7	710	760	810	410	450	500	600	530	12- Φ 11.5	4- Φ 14	428
8	810	860	910	410	450	500	600	530	12- Φ 11.5	4- Φ 14	488
9	910	960	1010	460	520	600	700	600	12- Φ 11.5	4- Φ 18	538
10	1010	1060	1110	460	520	600	700	600	12- Φ 11.5	4- Φ 18	600
11	1110	1168	1220	500	570	730	790	640	16- Φ 14	4- Φ 18	650
12	1212	1272	1330	700	770	870	930	850	16- Φ 14	4- Φ 18	700
13	1313	1372	1433	700	770	920	980	850	16- Φ 14	4- Φ 18	750
15	1515	1572	1645	700	770	1020	1080	850	20- Φ 18	4- Φ 18	850



HTF-II 型消防高温排烟风机性能参数表

HTF-II Type Hi-temperature smoke drafting fan performance

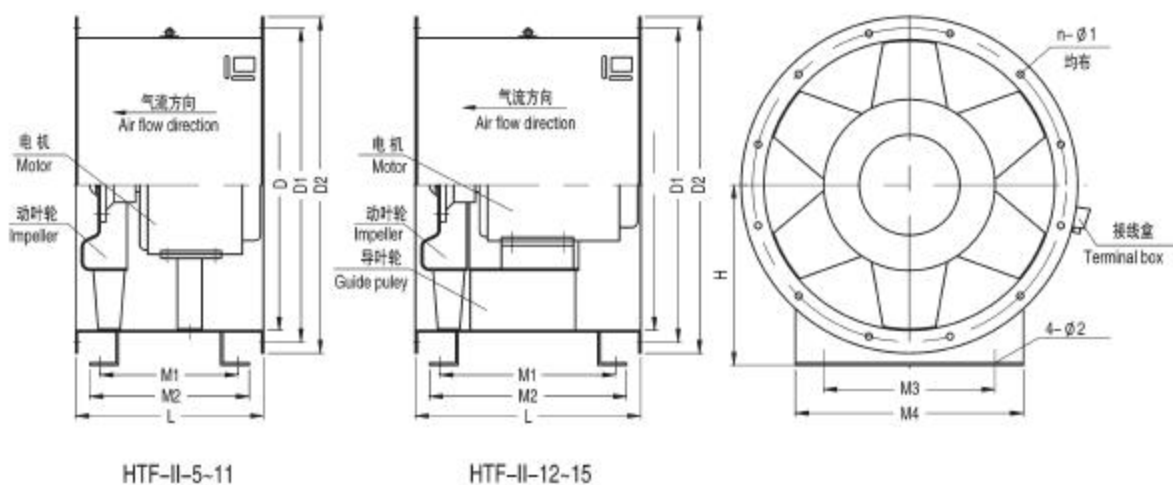
型号 Model	气流进出口直径 Inlet/outlet diameter (mm)	风量 Air flow (m ³ /h)	全压 Total Pressure (Pa)	转速 Speed (r/min)	装机容量 Power (kW)	A 声压级 L _{PA} dB(A)	重量 Weight (kg)
5	500	9824 8861 6817	510 610 752	2900	3/2.5	≤80	77
		4912 4431 3410	127 153 188	1450		≤75	
5.5	550	15200 12000 10900	398 592	2900	4/3.3	≤86	94
		7600 6000 5450	100 148 155	1450		≤75	
6	600	16090 15102 13197	510 610 760	2900	5.5/4.5	≤86	135
		8045 7551 6599	127 153 190	1450		≤75	
6.5	650	21500 18000 15300	425 620 680	1450	5.5/4	≤88	145
		14235 11918 10130	187 272 298	960		≤80	
7	700	24380 22439 18908	610 655 728	1450	8/6.5	≤88	190
		16141 14865 12518	267 287 319	960		≤80	
8	800	31421 29172 26012	600 661 723	1450	8/6.5	≤89	202
		20800 19314 17222	263 290 317	960		≤80	



型号 Model	气流进出口直径 Inlet/outlet diameter (mm)	风量 Air flow (m³/h)	全压 Total Pressure (Pa)	转速 Speed (r/min)	装机容量 Power (kW)	A 声压级 L _{PA} dB(A)	重量 Weight (kg)
9	900	33510 32297 27513	562 668 840	1450	11/9	≤90	250
		22186 21383 18216	246 293 368	960		≤81	
10	1000	45679 40000 35000	630 690 770	1450	11/9	≤90	265
		30255 26483 24019	276 302 338	960		≤80	
11	1100	51552 50128 48500	580 647 690	1450	16/13	≤92	370
		24130 33188 32110	254 284 302	960		≤83	
12	1200	62763 59300 55651	624 680 740	960	17/8	≤93	510
		47072 44475 43311	351 383 416	720		≤83.5	
13	1300	74708 65370 56031	600 710 807	960	17/8	≤94	590
		56031 49027 42023	338 399 454	960		≤84.5	
15	1500	93800 86115 76041	623 710 819	960	22/11	≤95	700
		70350 64586 57031	350 399 461	720		≤85	

HTF-II 系列消防高温排烟风机外形尺寸表
HTF-II Outside Dimension Table

型号 Model	D	D1	D2	M1	M2	M3	M4	L	n- Φ 1	4- Φ 2	H
5	510	550	590	310	350	300	400	400	12- Φ 9.5	4- Φ 11.5	316
5.5	564	610	650	310	350	400	500	400	12- Φ 9.5	4- Φ 11.5	352
6	610	652	690	410	450	400	500	530	12- Φ 9.5	4- Φ 14	378
6.5	658	700	750	410	450	500	600	530	12- Φ 9.5	4- Φ 14	402
7	710	760	810	480	520	500	600	600	12- Φ 11.5	4- Φ 14	428
8	810	860	910	480	520	500	600	600	12- Φ 11.5	4- Φ 14	488
9	910	960	1010	500	560	600	700	640	12- Φ 11.5	4- Φ 18	538
10	1010	1060	1110	500	560	600	700	640	12- Φ 11.5	4- Φ 18	600
11	1110	1168	1220	550	620	730	790	700	16- Φ 14	4- Φ 18	650
12	1212	1272	1330	700	770	870	930	850	16- Φ 14	4- Φ 18	700
13	1313	1372	1443	700	770	920	980	850	16- Φ 14	4- Φ 18	750
15	1515	1572	1645	700	770	1020	1080	850	20- Φ 18	4- Φ 18	850

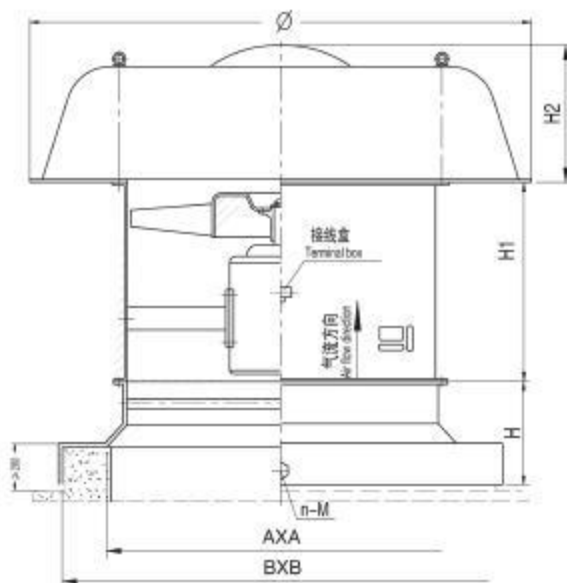


HTF-III型屋顶排烟风机外形尺寸
HTF-III Outside Dimension Table

机号 Model	Φ	H	H2	AxA	BxB	n-M
5	1260	140	470	600×600	800×800	4-M12
5.5	1260	140	470	650×650	850×850	4-M12
6	1260	140	470	700×700	900×900	4-M12
6.3	1440	160	470	720×720	920×920	4-M12
6.5	1440	160	470	750×750	950×950	4-M12
7	1440	160	470	800×800	1000×1000	4-M12
8	1540	160	510	900×900	1100×1100	4-M12
9	1540	160	510	1000×1000	1250×1250	4-M12
10	2000	160	670	1100×1100	1400×1400	8-M16
11	2000	160	670	1200×1200	1500×1500	8-M16
12	2060	160	670	1300×1300	1600×1600	8-M16

备注: H1 等于 HTF 相应筒体尺寸, HTF-III 性能参数对应于相应 HTF 风机

Note: H1 is equal to the relevant dimension of HTF casing. And the HTF-III performance is the same as that of HTF.

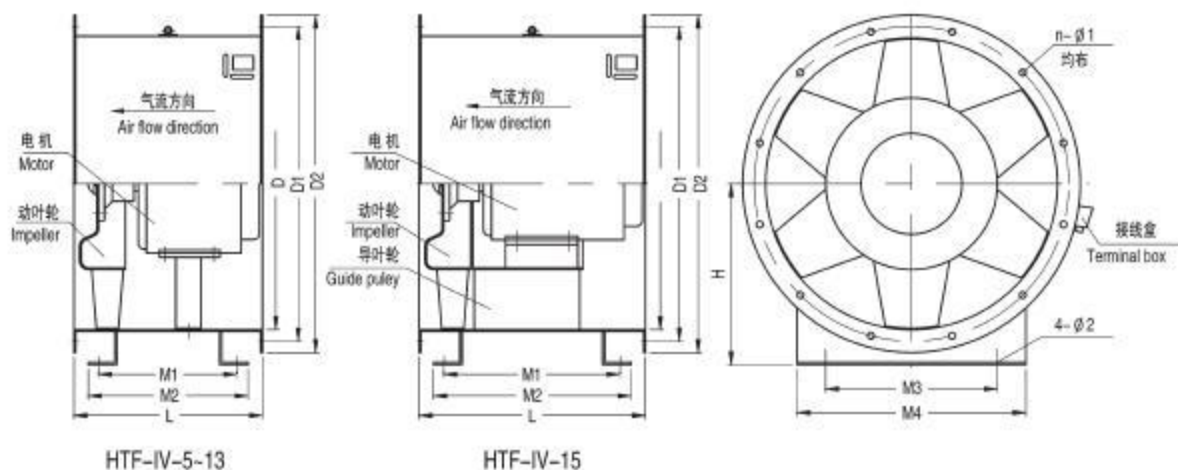


HTF-IV型消防高温排烟风机性能参数表
HTF-IV Type Hi-temperature smoke drafting fan performance

型号 Model	叶轮直径 Impeller diameter (mm)	风量 Air flow (m ³ /h)	全压 Total Pressure (Pa)	转速 Speed (r/min)	装机容量 Power (kW)	A声压级 L _{PA} dB(A)	重量 Weight (kg)
5	500	5220 4860 3950	140 210 230	1450	1.1	≤78	65
5.5	550	7250 6840 5420	115 220 230	1450	1.5	≤78	71
6	600	11000 9120 7840	152 250 300	1450	1.5	≤79	77
6.5	650	14580 12690 10820	190 280 320	960	2.2	≤82	115
7	700	17240 15210 10820	270 310 350	960	3	≤84	135
8	800	23680 20540 16840	230 310 350	960	3	≤85	146
9	900	28400 25420 21450	250 320 350	960	4	≤86	175
10	1000	35210 30820 25460	210 320 350	960	5.5	≤87	195
11	1100	40620 34100 30450	210 330 350	960	5.5	≤88	220
12	1200	53420 51480 43500	320 350 400	720	11	≤90	450
13	1300	58540 53680 50410	330 400 450	720	11	≤92	465
15	1500	72860 68750 58420	350 420 480	720	15	≤93	610

HTF-IV 型系列消防高温排烟风机外形尺寸 HTF-IV Outside Dimension Table

型号 Model	D	D1	D2	M1	M2	M3	M4	L	n-Φ1	4-Φ2	H
5	510	550	590	260	300	300	400	350	12-Φ9.5	4-Φ11.5	316
5.5	564	610	650	260	300	400	500	350	12-Φ9.5	4-Φ11.5	352
6	610	652	690	260	300	400	500	350	12-Φ9.5	4-Φ14	378
6.5	658	700	750	360	400	500	600	480	12-Φ9.5	4-Φ14	402
7	710	760	810	410	450	500	600	530	12-Φ11.5	4-Φ14	428
8	810	860	910	410	450	500	600	530	12-Φ11.5	4-Φ14	488
9	910	960	1010	400	460	600	700	530	12-Φ11.5	4-Φ18	538
10	1010	1060	1110	400	460	600	700	530	12-Φ11.5	4-Φ18	600
11	1110	1168	1220	380	450	730	790	530	16-Φ14	4-Φ18	650
12	1212	1272	1330	650	720	870	930	800	16-Φ14	4-Φ18	700
13	1313	1372	1443	650	720	920	980	800	16-Φ14	4-Φ18	750
15	1515	1572	1645	700	770	1020	1080	850	20-Φ18	4-Φ18	850



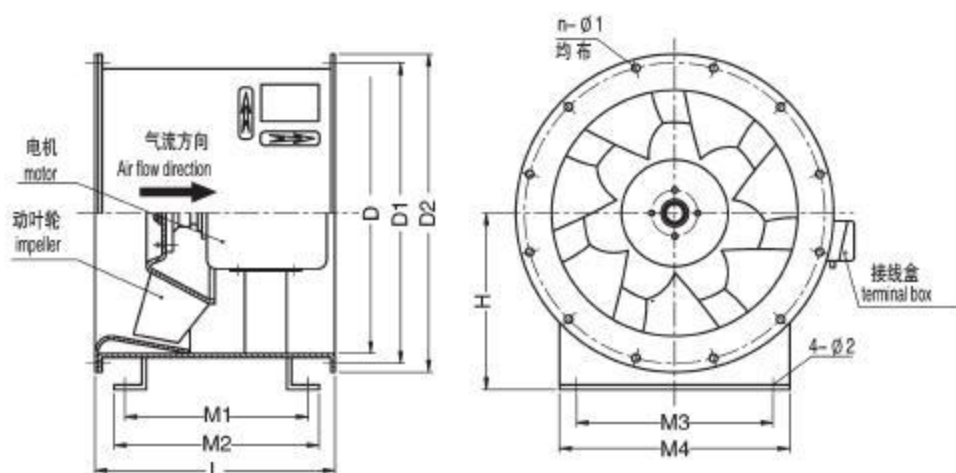
HTF-SI 型消防高温排烟风机性能参数表

HTF-SI Type Hi-temperature smoke drafting fan performance

型号 Model	气流进出口直径 Inlet/Outlet diameter (mm)	风量 Air flow (m ³ /h)	全压 Total Pressure (Pa)	转速 Speed (r/min)	装机容量 Rated power (kW)	A 声级 L _A (dB)	重量 Weight (kg)
4	400	4302 3636 3053	143 175 212	1450	0.37	≤71	52
4.5	450	4552 4040 3392	207 216 265	1450	0.55	≤73	62
5	500	7433 6664 5252	220 278 326	1450	1.1	≤77	80
6	600	1000 8900 8121	200 262 325	1450	1.5	≤79	85
7	700	18800 15319 11780	329 370 470	1450	3	≤82	125
8	800	25467 22424 18636	193 292 382	960	4	≤82	182
9	900	34206 32056 27174	282 370 430	960	5.5	≤86	220
10	1000	44054 40598 36916	288 370 430	960	7.5	≤86	325
11	1100	48729 46099 43572	288 329 371	960	11	≤86	430
12	1200	64292 60820 57226	310 346 376	720	15	≤91	550
13	1300	71565 67702 63699	441 482 508	720	15	≤91	580

HTF-SI 型系列消防高温排烟风机外形尺寸
HTF-SI Outside Dimension Table

型号 Model	D	D1	D2	M1	M2	M3	M4	L	n-Φ1	4-Φ2	H
4	410	450	485	260	300	200	300	350	8-Φ9.5	4-Φ11	258
4.5	460	500	535	290	330	300	400	380	8-Φ9.5	4-Φ11	290
5	510	550	590	310	350	300	400	400	12-Φ9.5	4-Φ11	316
6	610	652	690	360	400	400	500	450	12-Φ9.5	4-Φ15	378
7	710	760	810	380	420	500	600	500	12-Φ11.5	4-Φ15	428
8	810	860	910	480	520	500	600	600	12-Φ11.5	4-Φ15	488
9	910	960	1010	460	520	600	700	600	12-Φ11.5	4-Φ19	538
10	1010	1060	1110	620	680	600	700	750	12-Φ11.5	4-Φ19	600
11	1110	1168	1220	650	720	730	790	800	16-Φ14	4-Φ19	650
12	1212	1272	1330	700	770	870	930	850	16-Φ14	4-Φ19	700
13	1313	1372	1443	700	770	920	980	850	16-Φ14	4-Φ19	750



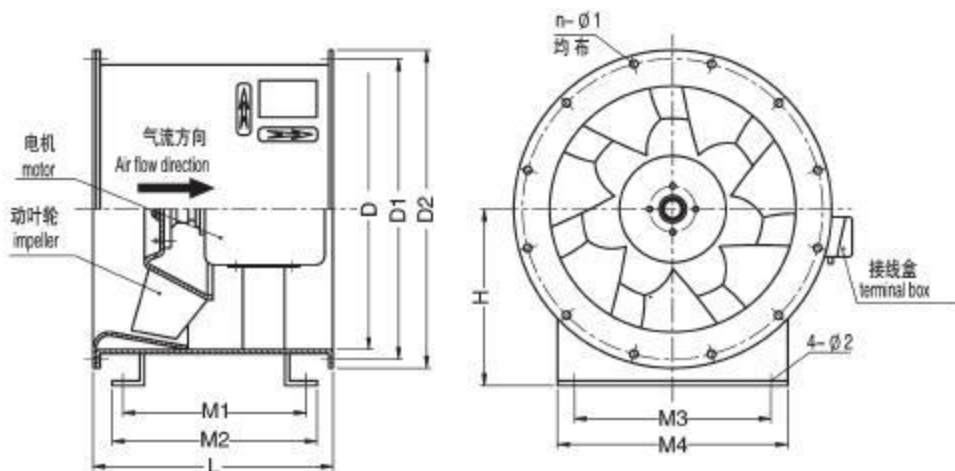
HTF-SII 型消防高温排烟风机性能参数表

HTF-SII Type Hi-temperature smoke drafting fan performance

型号 Model	气流进出口直径 Inlet/outlet diameter (mm)	风量 Air flow (m ³ /h)	全压 Total Pressure (Pa)	768 转速 Speed (r/min)	装机容量 Power (kW)	A 声压级 L _A dB(A)	重量 Weight (kg)
5	500	13000 10620 7360	805 1083 1340	2900	5.5/4.5	≤83	135
		6500 5310 3680	201 271 335	1450		≤75	
6	600	20840 17880 15600	948 1066 1188	2900	8/6.5	≤85	220
		10420 8940 7800	237 265 297	1450		≤86	
7	700	25700 23740 19680	1090 1204 1350	1450	11/9	≤82	400
		16460 15668 12989	475 520 588	960		≤73	
8	800	37821 35142 28320	980 1204 1450	1450	16/13	≤89	428
		25030 23266 18750	429 527 648	960		≤79	
9	900	44398 41523 36547	1098 1215 1469	1450	17/8	≤90	440
		29395 27491 24196	480 532 643	960		≤80	
10	1000	54081 19720 40750	949 1205 1486	1450	24/8	≤91	450
		35805 32918 26979	415 528 650	960		≤81	
11	1100	60123 54287 48530	1090 1290 1442	1450	24/8	≤92	500
		45092 40715 36398	610 722 807	960		≤82	
12	1200	70231 57120 46034	1152 1390 1472	960	30/15	≤93	580
		52670 42840 34526	645 733 824	720		≤83	
13	1300	89536 70648 56845	981 1219 1504	960	30/15	≤94	620
		67152 52986 42634	549 683 842	720		≤83	
15	1500	116420 89412 60743	1010 1372 1542	960	37/18	≤95	820
		87315 67060 45328	566 768 864	720		≤87	

HTF-SII 型系列消防高温排烟风机外形尺寸
HTF-SII Outside Dimension Table

型号 Model	D	D1	D2	M1	M2	M3	M4	L	n-Φ1	4-Φ2	H
5	510	550	590	420	460	300	400	520	12-Φ9.5	4-Φ11	316
5.5	564	610	650	420	460	400	500	520	12-Φ9.5	4-Φ11	352
6	610	652	690	460	500	400	500	560	12-Φ9.5	4-Φ15	378
6.5	658	700	750	580	620	500	600	700	12-Φ9.5	4-Φ15	402
7	710	760	810	580	620	500	600	700	12-Φ11.5	4-Φ15	428
8	810	860	910	680	720	500	600	800	12-Φ11.5	4-Φ15	488
9	910	960	1010	660	720	600	700	800	12-Φ11.5	4-Φ19	538
10	1010	1060	1110	710	770	600	700	850	12-Φ11.5	4-Φ19	600
11	1110	1168	1220	750	820	730	790	900	16-Φ14	4-Φ19	650
12	1212	1272	1330	870	940	870	930	1040	16-Φ14	4-Φ19	700
13	1313	1372	1433	870	940	920	980	1040	16-Φ14	4-Φ19	750
15	1515	1572	1637	930	1000	1020	1080	1100	20-Φ18	4-Φ21	850



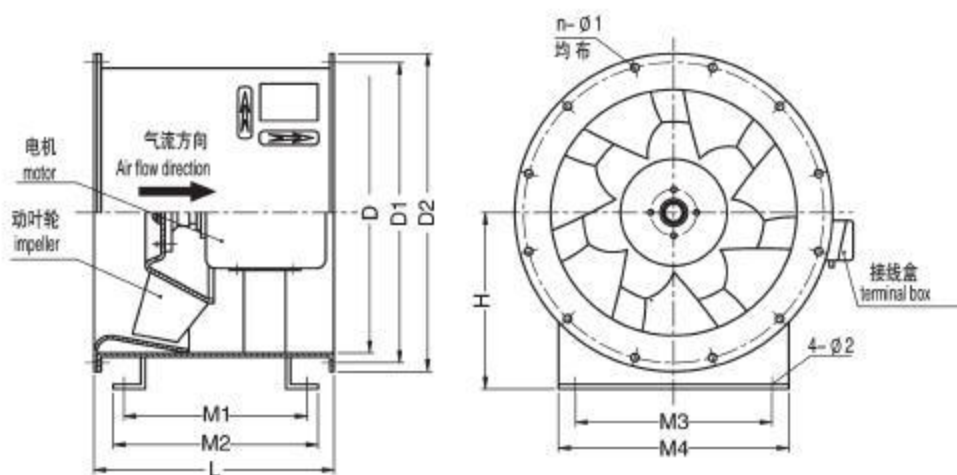
HTF-SIII型消防高温排烟风机性能参数表

HTF-SIII Type Hi-temperature smoke drafting fan performance

型号 Model	气流进出口直径 Inlet/Outlet diamcter (mm)	风量 Air flow (m ³ /h)	全压 Total Pressure (Pa)	转速 Speed (r/min)	装机容量 Rated power (kW)	A声级 L _A dB(A)	重量 Weight (kg)
4.5	450	9520 7640 5880	910 1096 1247	2900	5.5	≤80	82
5	500	13000 10620 7360	805 1083 1247	2900	5.5	≤83	128
5.5	550	17100 14050 11620	850 1098 1430	2900	7.5	≤84	145
6	600	20840 17880 15600	948 1060 1188	2900	7.5	≤85	170
6.5	650	26472 21987 17690	975 1198 1330	2900	11	≤86	185
7	700	25700 23470 19680	1090 1204 1350	1450	11	≤82	280
8	800	37821 35142 28320	980 1204 1450	1450	15	≤89	328
9	900	44398 41523 36547	1098 1215 1486	1450	18.5	≤90	350
10	1000	54081 49720 40750	1099 1290 1442	1450	22	≤91	366
11	1100	60123 54287 48530	1152 1309 1472	1450	30	≤92	500
12	1200	70231 57120 46034	1152 1309 1472	960	30	≤93	580
13	1300	89536 70648 56845	981 1219 1504	960	30	≤94	620
15	1500	116420 89412 60438	1010 1372 1542	960	37	≤95	810

HTF-SIII型系列消防高温排烟风机外形尺寸
HTF-SIII Outside Dimension Table

型号 Model	D	D1	D2	M1	M2	M3	M4	L	n-Φ1	4-Φ2	H
4.5	460	500	535	420	460	300	400	520	8-Φ9.5	4-Φ11	290
5	510	550	590	420	460	300	400	520	12-Φ9.5	4-Φ11	316
5.5	564	610	650	420	460	400	500	520	12-Φ9.5	4-Φ11	352
6	610	652	690	460	500	400	500	560	12-Φ9.5	4-Φ15	378
6.5	658	700	750	580	620	500	600	700	12-Φ9.5	4-Φ15	402
7	710	760	810	580	620	500	600	700	12-Φ11.5	4-Φ15	428
8	810	860	910	640	680	500	600	750	12-Φ11.5	4-Φ15	488
9	910	960	1010	620	680	600	700	750	12-Φ11.5	4-Φ19	538
10	1010	1060	1110	640	700	600	700	780	12-Φ11.5	4-Φ19	600
11	1110	1168	1220	750	820	730	790	900	16-Φ14	4-Φ19	650
12	1212	1272	1330	800	870	870	930	950	16-Φ14	4-Φ19	700
13	1313	1372	1433	800	870	920	980	950	16-Φ14	4-Φ19	750
15	1515	1572	1637	870	940	1020	1080	1040	20-Φ18	4-Φ21	850



HTF-SIV型消防高温排烟风机性能参数表

HTF-SIV Type Hi-temperature smoke drafting fan performance

机号 No	转速 Speed r/min	全压 Total pressure Pa	风量 Air flow m³/h	功率 Power kW	机号 No	转速 Speed r/min	全压 Total pressure Pa	风量 Air flow m³/h	功率 Power kW	机号 No	转速 Speed r/min	全压 Total pressure Pa	风量 Air flow m³/h	功率 Power kW		
7	1450	787	24726	11	9	1450	1301	52551	30	11	960	807	65730	22		
		887	22379				146	47463				1040	54040			
		1044	18612				1726	39557				1123	48350			
		1061	16419				1755	34897				1165	42500			
		1086	14710				1796	31228				1177	368210			
	960	345	16370	3		960	570	34793	11		720	454	49300	11	585	40530
		288	14816				643	34190				632	36260			
		457	12322				756	26189				655	31880			
		465	10871				769	23104				662	17610			
		476	9340				787	20700				882	75105			
	720	194	12278	1.1		720	320	26094	4		960	1136	61750	30	1228	55140
		219	11112				362	23618				1274	48570			
		257	9242				425	19642				1287	42060			
		262	8153				433	15525				496	56330			
		268	7305				443	14789				639	46315			
7.5	1450	904	30411	15	9.5	1450	1368	63960	37	11.5	720	691	41430	11		
		1018	27525				1765	52690				717	36425			
		1198	22892				1908	47040				724	31540			
		1219	20195				1979	41400				960	85330			
		1247	180944				2006	35750				1237	70160			
	960	396	20135	4		960	600	42360	11		960	1337	62770	30	1387	55180
		446	18233				774	34880				1401	47790			
		525	15156				836	31145				540	64000			
		534	13370				867	27410				696	52620			
		547	11979				879	23670				752	47075			
	720	233	15101	1.5		720	337	31770	5.5		720	780	41390	15	788	35840
		251	13668				435	26260				834	46425			
		295	11367				470	23360				855	41593			
		301	10027				488	20555				1100	93215			
		308	8984				495	17750				1240	84367			
8	1450	1028	36908	18.5	10	1450	1606	72087	55	12.5	960	1100	93215	37		
		1159	33405				1810	65245				1240	84367			
		1363	22782				2130	54262				1459	70166			
		1487	24509				2166	47869				1484	61898			
		1419	21959				2217	42888				1518	55458			
	960	451	24436	5.5		960	704	47726	15		960	619	69912	15	697	63057
		508	22117				794	43196				820	52625			
		597	18394				934	35925				834	46425			
		608	16227				950	31692				855	41593			
		622	14538				972	28395				396	35795			
	720	253	18327	2.2		720	446	32392	7.5		720	525	269442	7.5	534	3770
		286	16587				525	269442				547	21296			
		336	13795				534	3770				1671	86385			
		342	12170				547	21296				2156	71140			
		350	10904				2130	54262				2330	63520			
8.5	1450	1161	44270	22	10.5	1450	1671	86385	75	12.5	960	1100	93215	37		
		1308	40068				2156	71140				1240	84367			
		1539	33323				2330	63520				1459	70166			
		1566	29398				2417	55895				1484	61898			
		1602	26339				2450	48270				1518	55458			
	960	509	29310	7.5		960	733	57190	18.5		960	619	69912	15	697	63057
		573	26528				945	47100				820	52625			
		674	22082				1021	42050				834	46425			
		686	19463				1060	37010				855	41593			
		702	11438				1074	31960				412	42900			
	720	286	21983	3		720	632	35325	7.5		720	574	31540	7.5	596	27755
		322	19896				574	31540				604	23970			
		379	16547				596	27755								
		386	14597													
		395	13097													

(电压 380V)

说明:

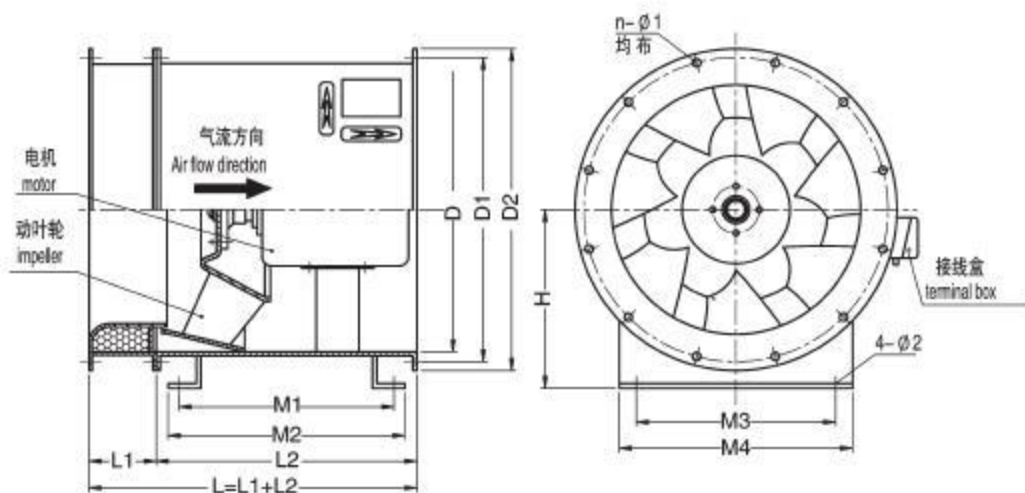
表内数值是系列数值,如用户要求特殊数据需另行设计制作。

Note:

The individual requirements beyond the table would be available with design.

HTF-SIV 型系列消防高温排烟风机外形尺寸
HTF-SIV Outside Dimension Table

型号 Model	D	D1	D2	M1			M2			M3	M4	L1	L2			n-Φ1	4-Φ2	H
				4P	6P	8P	4P	6P	8P				4P	6P	8P			
7	810	860	910	540	410	360	580	500	400	500	600	420	660	550	460	12-Φ11.5	4-Φ15	488
7.5	840	890	940	580	480	380	620	520	420	600	700	450	700	600	500	12-Φ11.5	4-Φ15	522
8	910	960	1010	600	480	420	660	540	480	600	700	480	720	600	560	12-Φ11.5	4-Φ19	538
8.5	950	1000	1050	620	520	460	680	580	520	600	700	510	760	660	600	12-Φ11.5	4-Φ19	570
9	1010	1060	1110	720	620	600	780	680	660	600	700	540	860	750	720	12-Φ11.5	4-Φ19	600
9.5	1070	1126	1176	760	630	590	830	700	660	730	790	570	890	760	720	16-Φ14	4-Φ19	630
10	1110	1168	1220	880	680	630	950	750	700	730	790	600	1050	820	780	16-Φ14	4-Φ19	650
10.5	1180	1236	1286	1230	830	700	1300	900	770	870	930	630	1400	1000	840	16-Φ14	4-Φ11	690
11	1238	1294	1344		810	760		880	830	870	930	660		950	900	16-Φ14	4-Φ11	720
11.5	1294	1350	1400		830	760		900	830	920	980	690		1000	900	16-Φ14	4-Φ21	747
12	1350	1406	1456		880	830		950	900	920	980	720		1050	980	20-Φ18	4-Φ11	775
12.5	1400	1465	1516		930	810		1000	880	1000	1060	750		1100	950	20-Φ18	4-Φ11	780



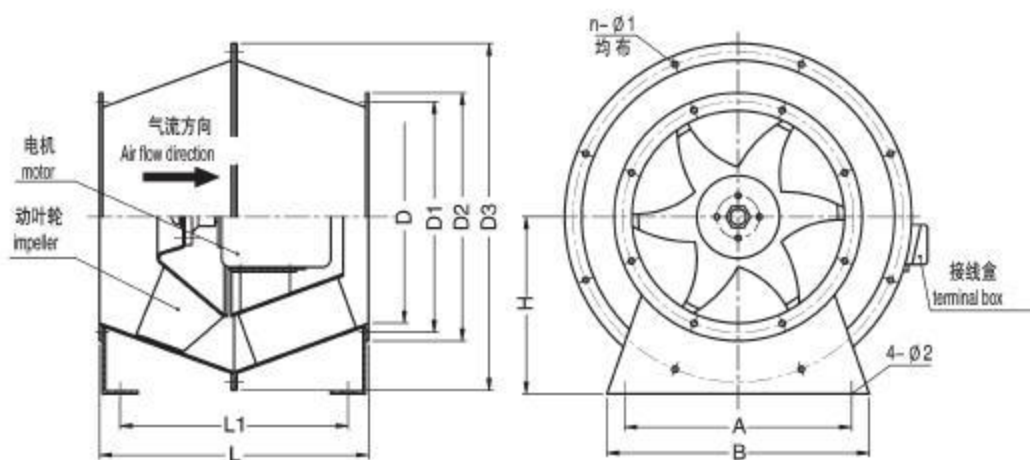
HTF-SV 型消防高温排烟风机性能参数表

HTF-SV Type Hi-temperature smoke drafting fan performance

机号 No	风量 Air flow m ³ /h	全压 Total pressure Pa	转速 Speed r/min	功率 Power kW	壳体 噪声 Noise dB(A)	重量 Weight kg	机号 No	风量 Air flow m ³ /h	全压 Total pressure Pa	转速 Speed r/min	功率 Power kW	壳体 噪声 Noise dB(A)	重量 Weight kg							
2	520 760 1040	352 280 220	2900	0.25	≤65	15	4.5	2910 3890 4980	275 180 100	960	0.37	≤65	78							
	260 380 520	88 70 55	1450	0.04	≤56															
2.5	894 1220 2180	660 600 440	2900	0.75	≤75	22	5	7062 8076 8648	370 360 350	1450	2.2	≤78	100							
	447 610 1090	165 150 110	1450	0.09	≤60															
3	1498 3020 4360	960 680 520	2900	1.1	≤77	25	5	3510 4680 6050	210 200 170	960	0.75	≤70	85							
	749 1510 2180	240 170 130	1450	0.18	≤60															
3.5	3974 5920 6220	800 760 440	2900	2.2	≤82	40	6	8200 12400 17900	870 690 380	1450	5.5	≤82	220							
	1516 2240 3118	278 265 250	1450	0.37	≤68									48	6040 8100 8640	360 260 240	960	1.5	≤72	185
	1000 1480 2064	120 116 108	960	0.18	≤60															
4	2530 4170 5180	390 280 220	1450	0.75	≤72	66	7	8110 15040 18120	400 350 260	960	3	≤78	210							
	1675 2761 3430	171 122 96	960	0.18	≤60	60														
4.5	4050 6120 7060	480 350 250	1450	1.1	≤73	75	8	10110 15070 25120	500 450 400	960	5.5	≤82	315							

HTF-SV 型系列消防高温排烟风机外形尺寸
HTF-SV Outside Dimension Table

型号 Model	D	D1	D2	D3	L1	L	A	B	n- Φ 1	4- Φ 2	H
2	200	240	264	347	256	320	110	160	6- Φ 7	4- Φ 11	258
2.5	250	290	314	425	324	390	150	200	8- Φ 7	4- Φ 11	290
3	300	340	364	523	284	350	190	240	8- Φ 9.5	4- Φ 11	316
3.5	350	390	414	559	465	530	230	280	8- Φ 9.5	4- Φ 11	378
4	400	450	485	650	524	610	270	320	8- Φ 9.5	4- Φ 11	428
4.5	450	500	535	721	594	680	300	360	8- Φ 9.5	4- Φ 11	488
5	500	540	570	750	466	554	380	460	12- Φ 9.5	4- Φ 11	538
6	600	652	700	976	810	900	420	500	12- Φ 9.5	4- Φ 15	600
7	700	760	800	903	550	640	500	600	12- Φ 11.5	4- Φ 15	650
8	800	860	900	1085	630	720	600	700	12- Φ 11.5	4- Φ 15	700



说明:

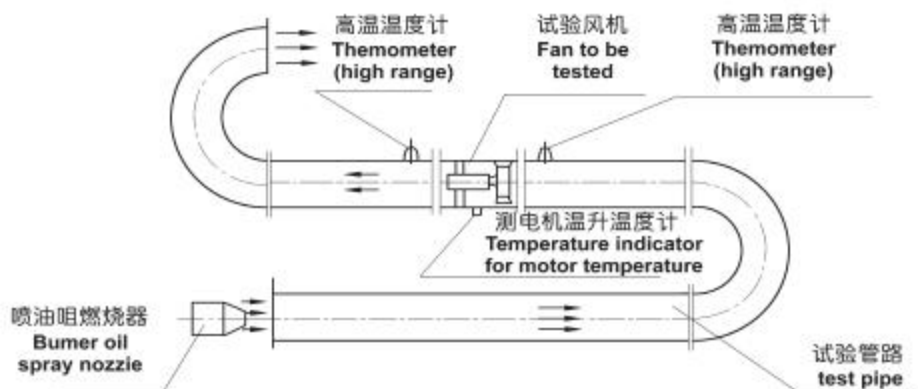
- 1、表中气动性能的参数系标准状态下测得。温度高于 20°C 时,则风压及功率相应变化,风机全压按 $H=H_1 \times (273+t_1)/(273+t_2)$ ($t_1=20^\circ\text{C}$) 公式变化。(H-全压, t- 温度)
- 2、气动性能测试符合 GB1236-2000 标准,噪声测试符合 GB/T2888-91 标准。

NOTES:













1. Performance data on the table are tested under the standard condition, if air temperature exceeds 20°C, air pressure and power will change relevantly. Total pressure changes as formular show: $H=H_1 \times (273+t_1)/(273+t_2)$ (where: H-total pressure, t-temperature)
2. Performance is tested according to Chinese standard GB1236-2000. Noise is tested according to Chinese standard GB/T2888-91.

HTF 系列消防高温排烟专用风机耐高温试验示意图

HTF Series HI-Temperature smoke drafting professional temperature resistance diagram



双速风机电机引出接线法 CONNECTION METHODS OF THE OUTLET TERMINATION

2 速 2-speed	低速(Δ) Low speed			高速(Y) High speed		
	1U 	1V 	1W 	1U 	1V 	1W 
2U 	2V 	2W 	2U 	2V 	2W 	

注: 配有双速电机的风机由用户提出, 可带电控箱。

REMARKS: The electrical control panel ordered by user is available for the fan applied with 2 speed motor.