



SFZ Axial Fan for Air-conditioner

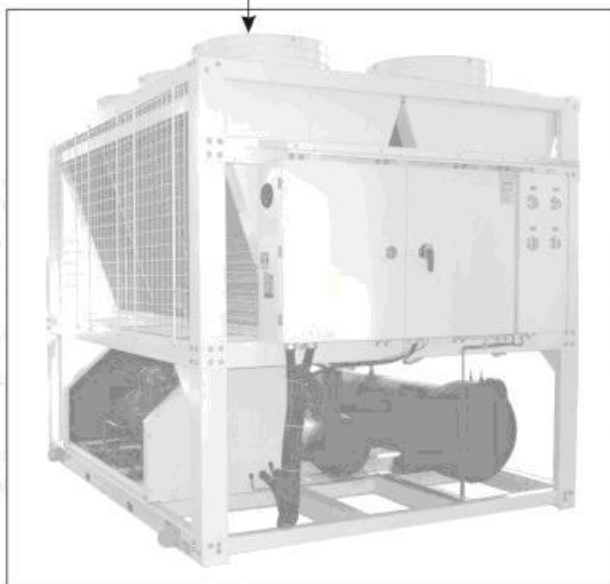




SFZ系列空调室外
机组用冷却风机



SFZ系列空调室外
机组用冷却风机



空调室外机组

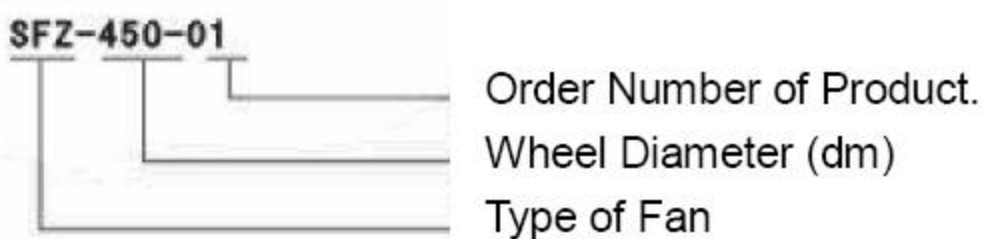
Outline:

Adopting torsional long spatial wing type design with wide blade-large chord, which won national innovation award, and aluminium alloy, the SFZ series cooling blower for air-conditioned outdoor set possesses the advantages of low noise, power saving, small vibration, less weight, stable and reliable operation etc. and is a ventilating and radiating equipment developed specially for air-conditioned outdoor set.

Working Environment:

Working medium: common air
 Ambient temperature: $-30\sim 70^{\circ}\text{C}$
 Relative humidity: 95%
 Altitude: below 4000m
 Vibration and impact: not exceeding 3g

Model:



Motor Characteristics:

Motor has two kinds of shells, i.e., the shell with steel plate rolled up and the shell with aluminium alloy (better radiating); adopting high-quality import ball-bearing, the motor can operate for a long term under an environment condition given and possesses the advantages of small vibration, low noise and long service life.

Power: standard power supply: 380V/3 Φ /50Hz and 220V/1 Φ /50Hz. It can also adopt other power according to the customer's requirement.

Protection class: IP55

Insulation class: F

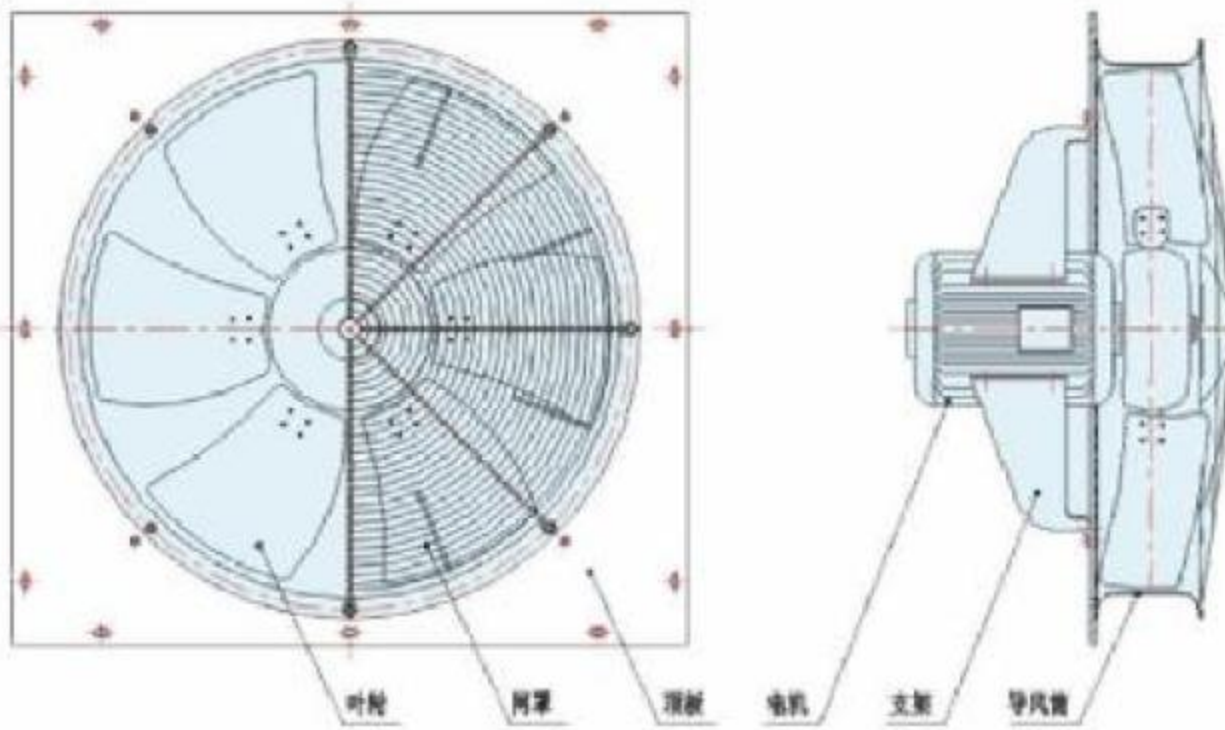
The motor does not need maintenance; the temperature scope for bearing service: -40°C 150°C ; the temperature- resistance of enamel-covered wire can reach to over 150°C ; the motor can operate intermittently or unremittingly at the ambient temperature rising or lowering more and more.

The motor internally sets up a heat protector with working scope of $150^{\circ}\text{C} \pm 5^{\circ}\text{C}$; recovering temperature $105^{\circ}\text{C} \pm 15^{\circ}\text{C}$;

The wiring holes for motor are with water-proof and sealing.

Structure of Fan:

The fan mainly consists of motor, wheel, top plate, wind-guiding tube, net cover and rack etc.



Fan Test:

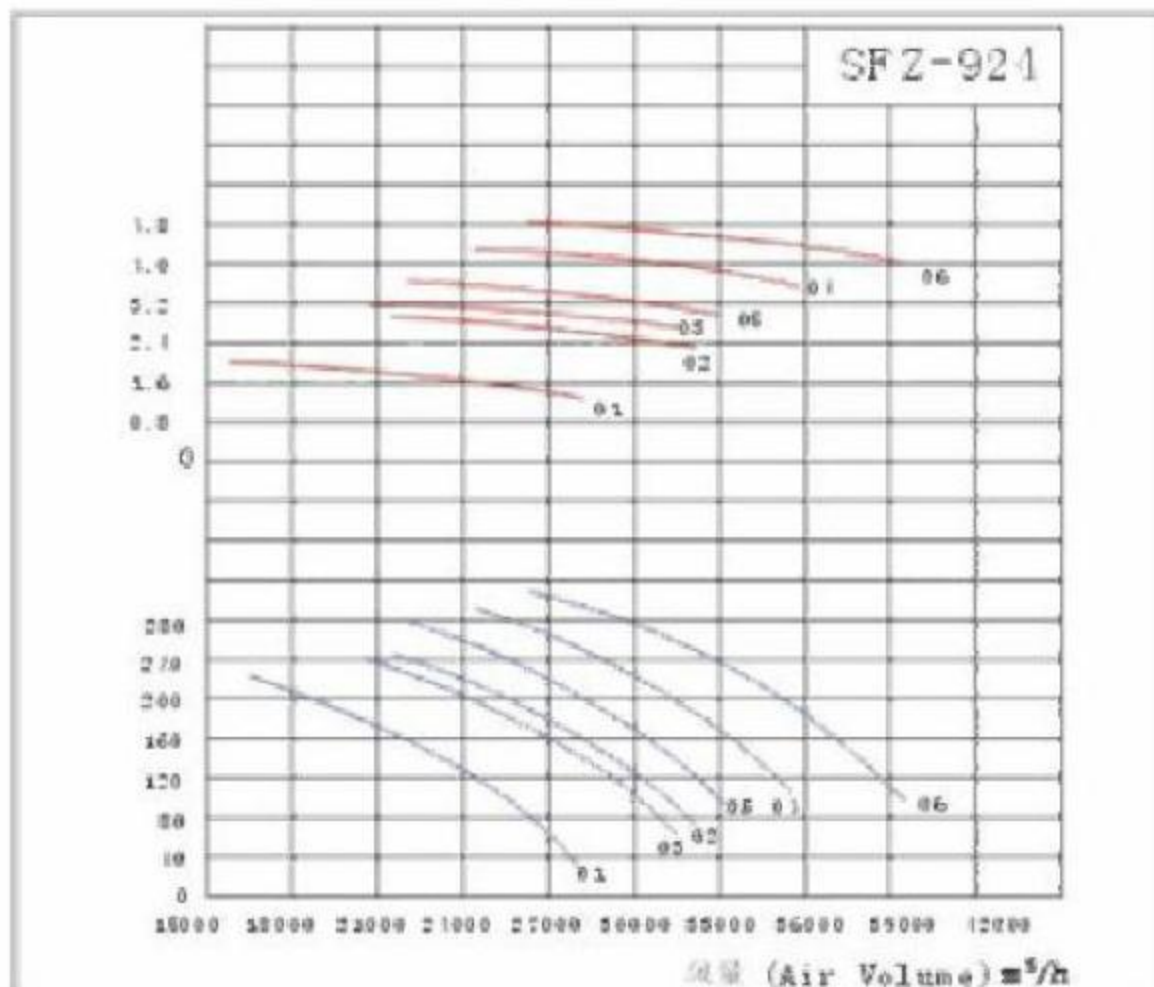
The results of its air dynamic performance test are in conformity with GB/T1236-2000“Industrial ventilating use standard wind channel operating test”;

Noise test of the blower is in conformity with GB/T2888-91“Method of noise test for Blower and Roots blower”.

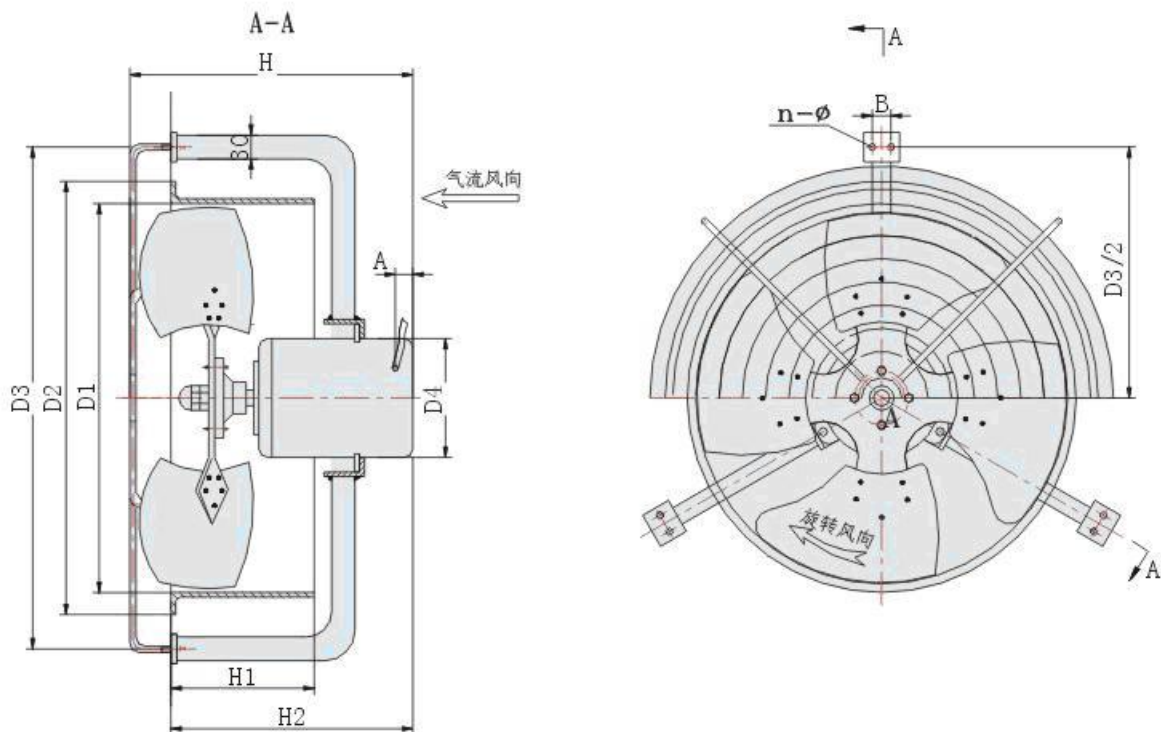
Fan Characteristic Curve:

The fan’s characteristic curves in the handbook provide two parts of information;

1. Static pressure/flow curve; the curve is the function between blower’s static pressure P_{st} and flow Q and is the input characteristic of the blower.
2. Axial power/flow curve; the curve is the function between blower’s axial power/injecting quantity and is the input characteristic.



SFZ系列风机外形尺寸图和性能参数(SFZ-450)



外型尺寸:

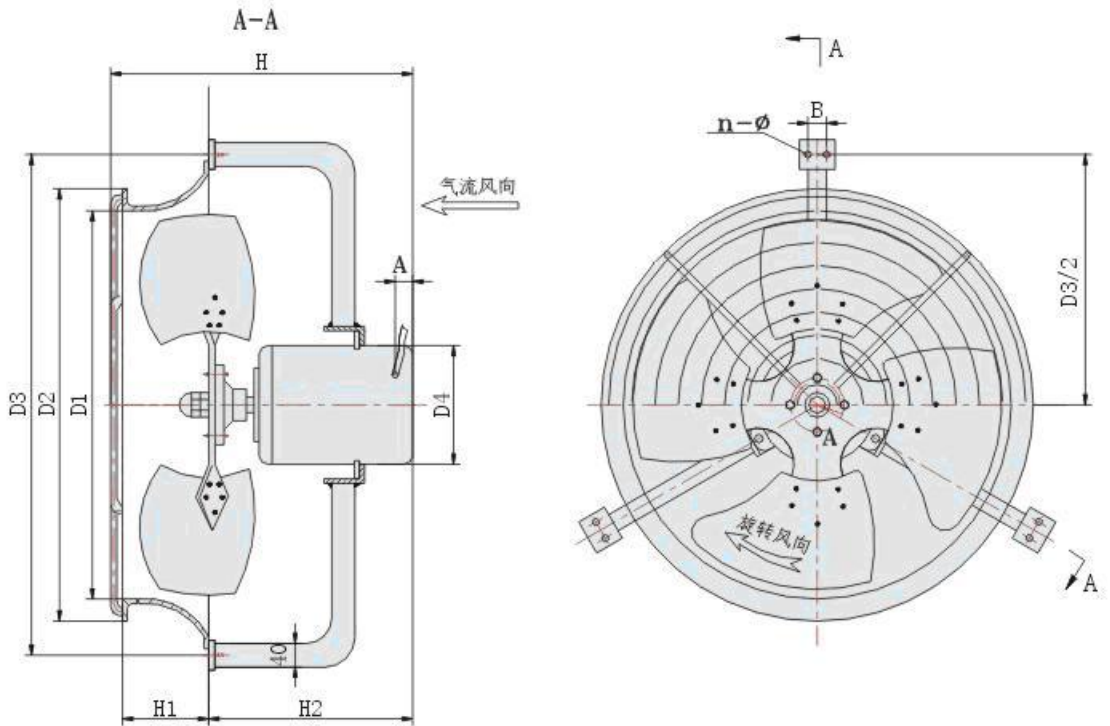
单位: (mm)

尺寸 型号	D1	D2	D3	D4	A	B	H1	H2	H	n-φ
SFZ-450-01	φ460	φ480	φ500	φ124	35	40	150	250	300	6-φ10
SFZ-450-02	φ460	φ480	φ500	φ149	35	40	150	275	325	6-φ10
SFZ-450-03	φ460	φ480	φ500	φ149	35	40	150	275	325	6-φ10

性能参数:

参数 型号	风机直径	风量	静压	噪声	转速	功率	叶片数	电源	重量
	(mm)	(m ³ /h)	(Pa)	(dB(A))	(rpm)	(kW)	(PCS)	(V/φ/Hz)	(Kg)
SFZ-450-01	φ450	3500	40	60	850	0.08	4	220/1/50	10
SFZ-450-02	φ450	4000	40	62	850	0.165	4	220/1/50	11
SFZ-450-03	φ450	5000	45	66	1350	0.36	4	220/1/50	13

SFZ系列风机外形尺寸图和性能参数(SFZ-560)



外型尺寸:

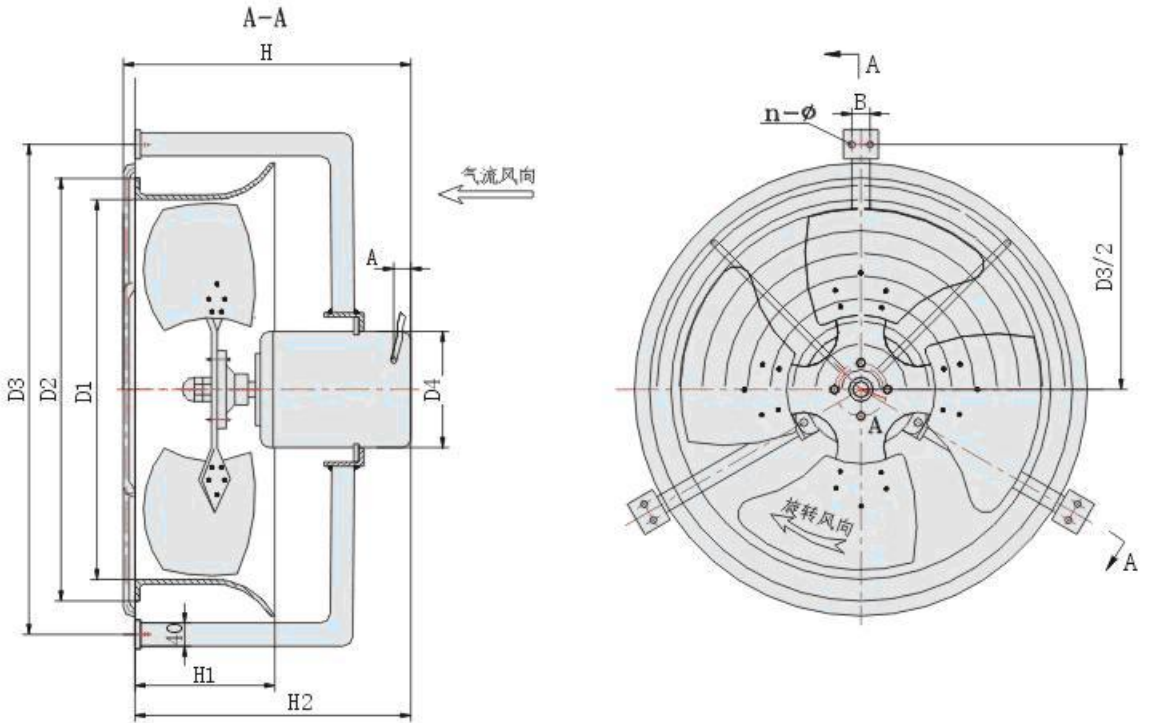
单位: (mm)

尺寸 型号	D1	D2	D3	D4	A	B	H1	H2	H	n-φ
SFZ-560-01	φ570	φ610	φ750	φ149	35	40	150	170	345	6-φ10
SFZ-560-02	φ570	φ610	φ750	φ149	35	40	150	200	375	6-φ10
SFZ-560-03	φ570	φ610	φ750	φ149	35	40	150	200	375	6-φ10

性能参数:

参数 型号	风机直径	风量	静压	噪声	转速	功率	叶片数	电源	重量
	(mm)	(m ³ /h)	(Pa)	(dB(A))	(rpm)	(kW)	(PCS)	(V/φ/Hz)	(Kg)
SFZ-560-01	φ 560	4800	40	63	650	0.13	4	220/1/50	14.5
SFZ-560-02	φ 560	5500	40	63	650	0.165	4	220/1/50	15.0
SFZ-560-03	φ 560	6000	50	64	850	0.36	4	220/1/50	16.0

SFZ系列风机外形尺寸图和性能参数(SFZ-630)



外型尺寸:

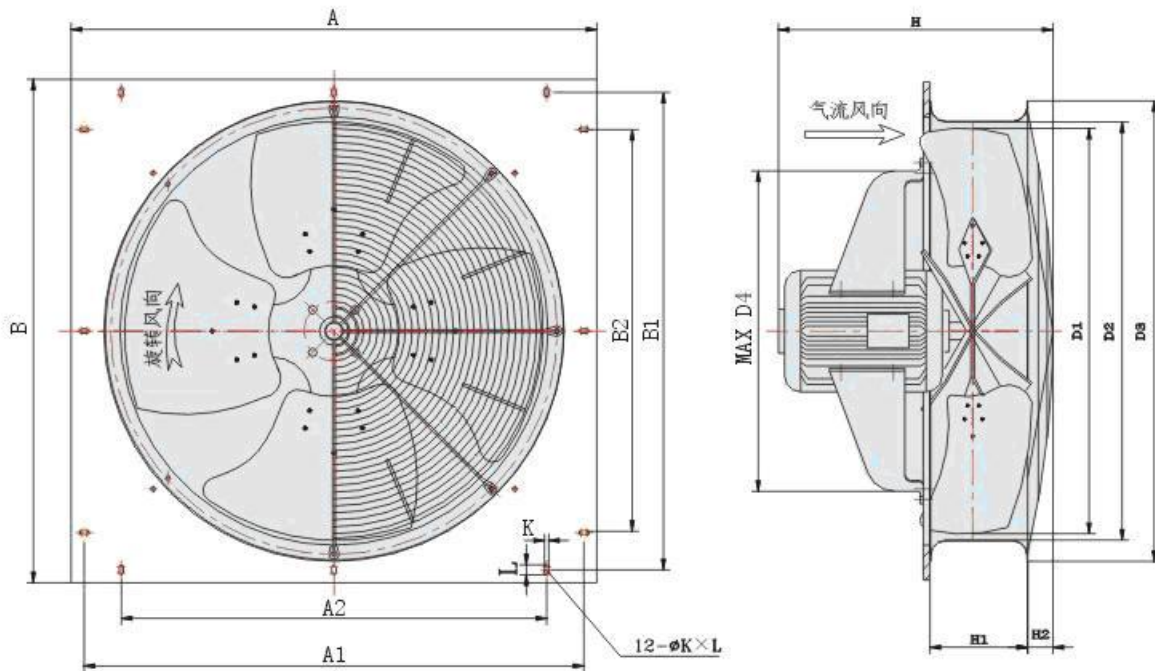
单位: (mm)

尺寸 型号	D1	D2	D3	D4	A	B	H1	H2	H	n-φ
SFZ-630-01	φ640	φ660	φ750	φ149	35	40	130	260	300	6-φ10
SFZ-630-02	φ640	φ660	φ750	φ149	35	40	160	320	360	6-φ10
SFZ-630-03	φ640	φ660	φ750	φ149	35	40	160	320	360	6-φ10

性能参数:

参数 型号	风机直径 (mm)	风量 (m ³ /h)	静压 (Pa)	噪声 (dB(A))	转速 (rpm)	功率 (kW)	叶片数 (PCS)	电源 (V/φ/Hz)	重量 (Kg)
SFZ-630-01	φ 630	6500	40	63	650	0.165	4	220/1/50	15
SFZ-630-02	φ 630	8000	40	68	650	0.25	4	220/1/50	16.5
SFZ-630-03	φ 630	9700	40	71	850	0.36	4	220/1/50	19.5

SFZ系列风机外形尺寸图和性能参数(SFZ-630)



外型尺寸:

单位: (mm)

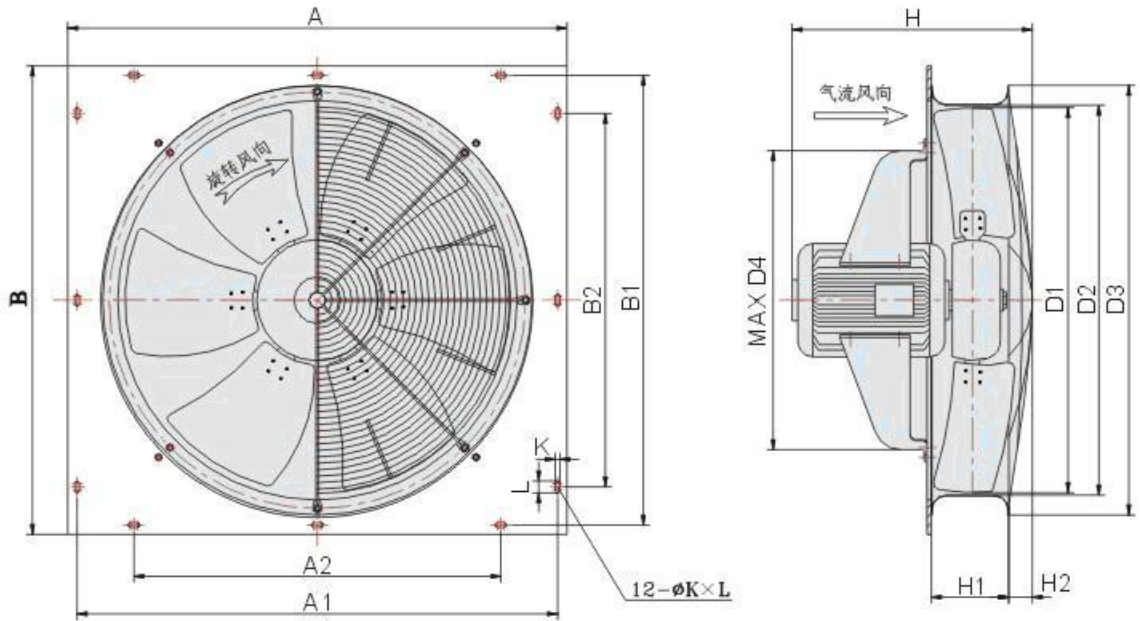
尺寸	D1	D2	D3	D4	A	A1	A2	B	B1	B2	H1	H2	H	φK×L
SFZ-630-04	φ630	φ640	φ690	φ732	930	881	720	930	881	720	160	25	407	φ11×22
SFZ-630-05	φ630	φ640	φ690	φ732	930	881	720	930	881	720	160	25	438	φ11×22
SFZ-630-06	φ630	φ640	φ690	φ732	930	881	720	930	881	720	160	25	438	φ11×22

注: 顶板外形及安装孔尺寸可以按用户要求特别制作。

性能参数:

参数	风机直径	风量	静压	噪声	转速	功率	叶片数	电源	重量
型号	(mm)	(m ³ /h)	(Pa)	(dB(A))	(rpm)	(kW)	(PCS)	(V/φ/Hz)	(Kg)
SFZ-630-04	φ630	8000	65	65	720	0.37	4	380/3/50	71
SFZ-630-05	φ630	9000	60	67	960	0.55	4	380/3/50	73
SFZ-630-06	φ630	10000	50	67	960	0.55	4	380/3/50	73

SFZ系列风机外形尺寸图和性能参数(SFZ-710)



外型尺寸:

单位: (mm)

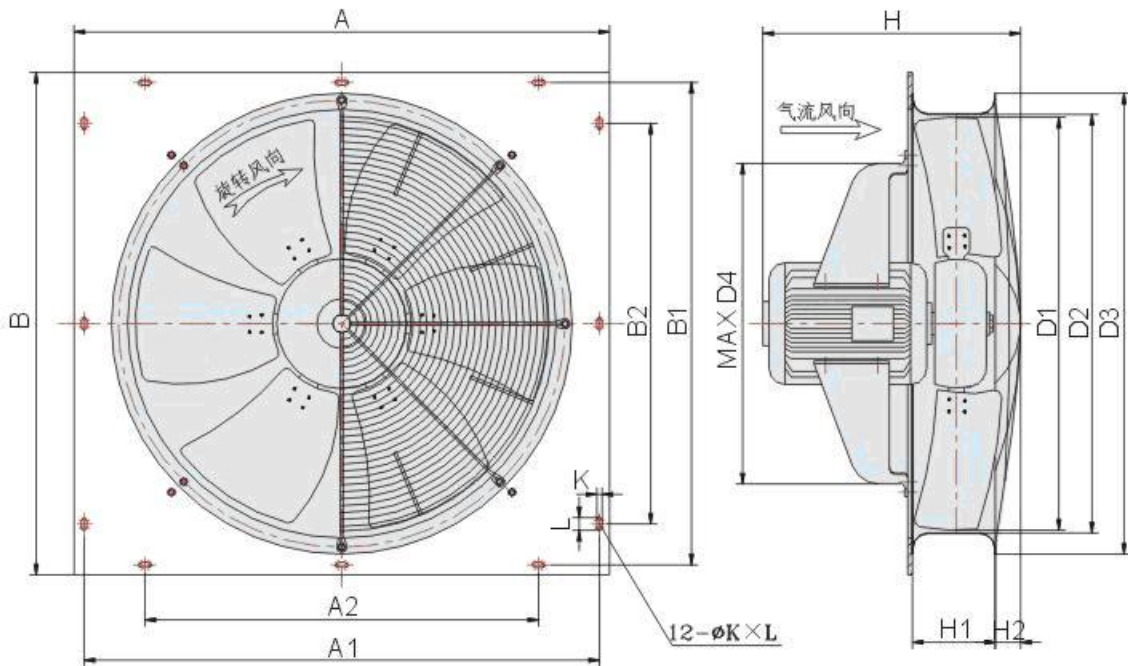
尺寸 型号	D1	D2	D3	D4	A	A1	A2	B	B1	B2	H1	H2	H	ΦKXL
SFZ-710-01	Φ710	Φ720	Φ770	Φ832	980	920	720	930	881	720	175	20	405	Φ11×22
SFZ-710-02	Φ710	Φ720	Φ770	Φ832	980	920	720	930	881	720	175	20	445	Φ11×22
SFZ-710-03	Φ710	Φ720	Φ770	Φ832	980	920	720	930	881	720	175	20	457	Φ11×22

注: 顶板外形及安装孔尺寸可以按用户要求特别制作。

性能参数:

参数 型号	风机直径 (mm)	风量 (m ³ /h)	静压 (Pa)	噪声 (dB(A))	转速 (rpm)	功率 (kW)	叶片数 (PCS)	电源 (V/Φ/Hz)	重量 (Kg)
SFZ-710-01	Φ710	12000	65	66	720	0.75	6	380/3/50	76
SFZ-710-02	Φ710	14000	60	67	720	0.75	6	380/3/50	76
SFZ-710-03	Φ710	15867	85	68	720	1.1	6	380/3/50	84

SFZ系列风机外形尺寸图和性能参数(SFZ-760)



外型尺寸:

单位: (mm)

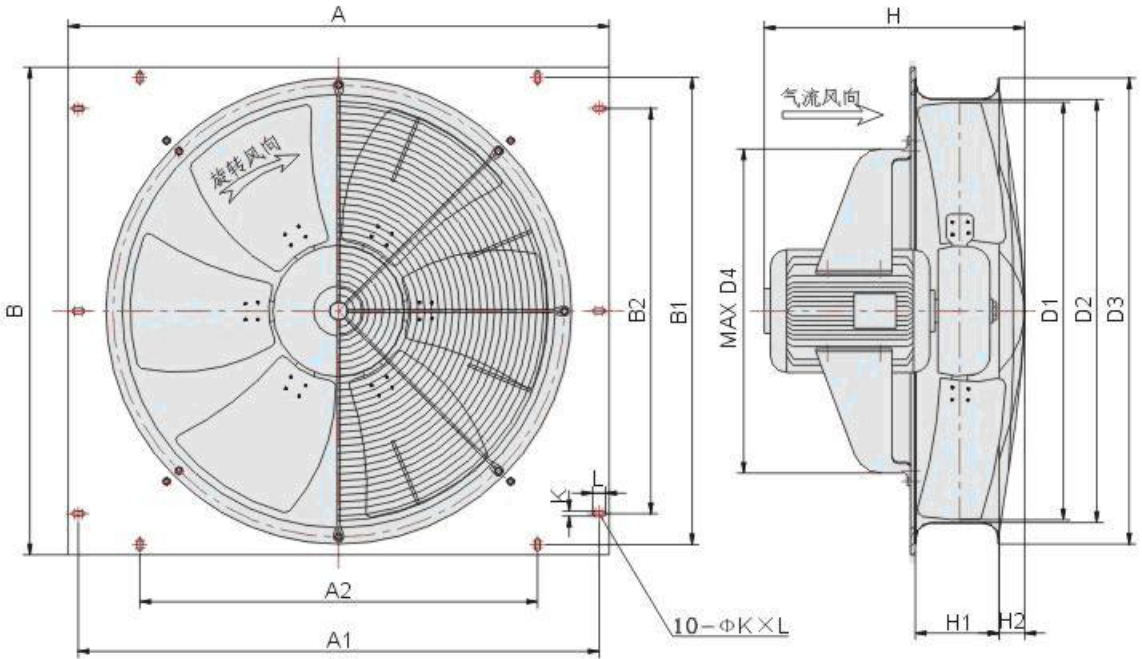
尺寸 型号	D1	D2	D3	D4	A	A1	A2	B	B1	B2	H1	H2	H	ΦKXL
SFZ-760-01	Φ760	Φ770	Φ820	Φ882	1014	967	720	930	881	720	175	20	405	Φ11×22
SFZ-760-02	Φ760	Φ770	Φ820	Φ882	1014	967	720	930	881	720	175	20	442	Φ11×22
SFZ-760-03	Φ760	Φ770	Φ820	Φ882	1014	967	720	930	881	720	175	20	415	Φ11×22
SFZ-760-04	Φ760	Φ770	Φ820	Φ882	1014	967	720	930	881	720	175	20	442	Φ11×22

注: 顶板外形及安装孔尺寸可以按用户要求特别制作。

性能参数:

参数 型号	风机直径	风量	静压	噪声	转速	功率	叶片数	电源	重量
	(mm)	(m ³ /h)	(Pa)	(dB(A))	(rpm)	(kW)	(PCS)	(V/Φ/Hz)	(Kg)
SFZ-760-01	Φ760	16000	60	72	720	0.75	6	380/3/50	83
SFZ-760-02	Φ760	15000	100	74	720	1.5	6	380/3/50	92
SFZ-760-03	Φ760	20000	60	73	720	1.1	6	380/3/50	86
SFZ-760-04	Φ760	19125	96	74	720	1.5	6	380/3/50	92

SFZ系列风机外形尺寸图和性能参数(SFZ-800)



外型尺寸:

单位: (mm)

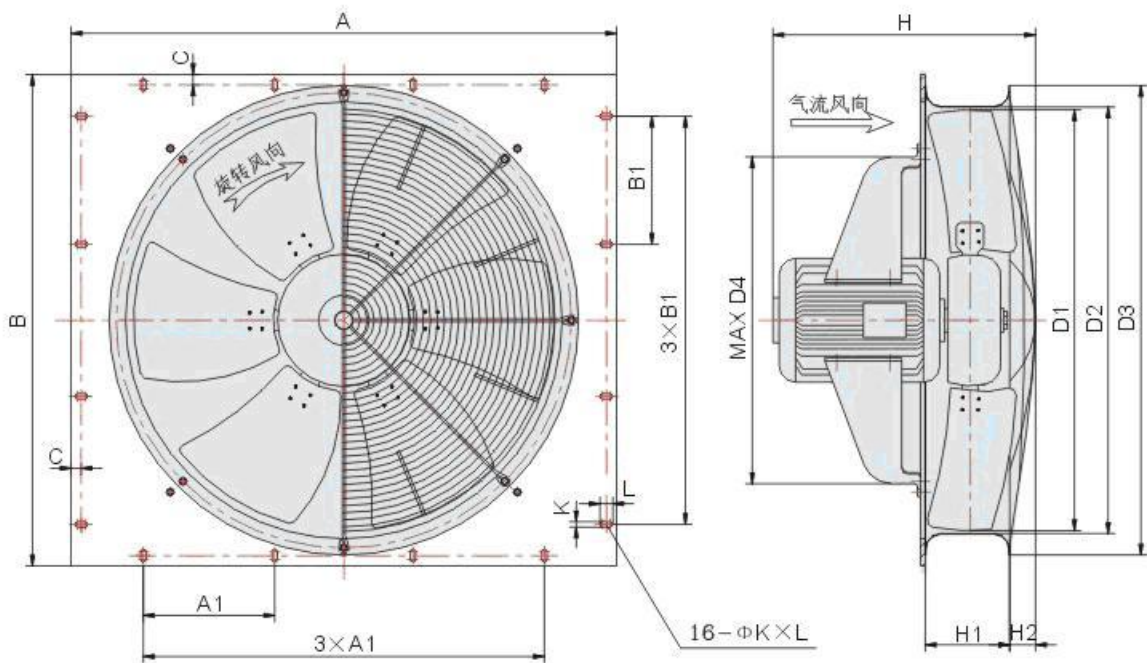
尺寸 型号	D1	D2	D3	D4	A	A1	A2	B	B1	B2	H1	H2	H	ΦK×L
SFZ-800-01	Φ800	Φ810	Φ860	Φ882	1014	967	720	930	881	720	150	30	412	Φ11×22
SFZ-800-02	Φ800	Φ810	Φ860	Φ882	1014	967	720	930	881	720	150	30	422	Φ11×22
SFZ-800-03	Φ800	Φ810	Φ860	Φ882	1014	967	720	930	881	720	150	30	422	Φ11×22

注: 顶板外形及安装孔尺寸可以按用户要求特别制作。

性能参数:

参数 型号	风机直径 (mm)	风量 (m ³ /h)	静压 (Pa)	噪声 (dB (A))	转速 (rpm)	功率 (kW)	叶片数 (PCS)	电源 (V/Φ/Hz)	重量 (Kg)
SFZ-800-01	Φ 800	20000	65	73	720	1.5	6	380/3/50	102
SFZ-800-02	Φ 800	22000	50	73	720	1.5	6	380/3/50	102
SFZ-800-03	Φ 800	21000	80	74	720	1.5	6	380/3/50	102

SFZ系列风机外形尺寸图和性能参数(SFZ-850)



外型尺寸:

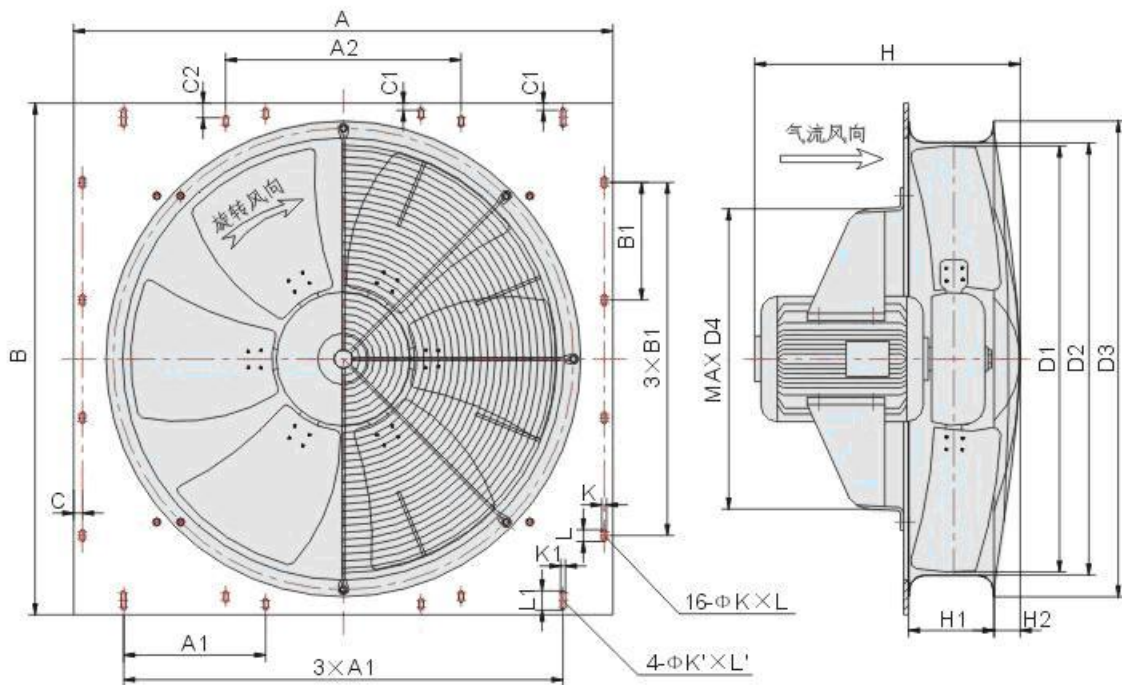
单位: (mm)

尺寸 型号	D1	D2	D3	D4	A	A1	B	B1	C	H1	H2	H	ΦK×L
SFZ-850-01	Φ850	Φ860	Φ910	Φ965	1075	304.8	937	254	15.9	210	40	421	Φ11×22
SFZ-850-02	Φ850	Φ860	Φ910	Φ965	1075	304.8	937	254	15.9	210	40	540	Φ11×22
SFZ-850-03	Φ850	Φ860	Φ910	Φ965	1075	304.8	937	254	15.9	210	40	540	Φ11×22

性能参数:

参数 型号	风机直径	风量	静压	噪声	转速	功率	叶片数	电源	重量
	(mm)	(m ³ /h)	(Pa)	(dB(A))	(rpm)	(kW)	(PCS)	(V/Φ/Hz)	(Kg)
SFZ-850-01	Φ850	20400	70	72	720	1.5	6	380/3/50	107
SFZ-850-02	Φ850	23800	85	74	720	2.2	6	380/3/50	112
SFZ-850-03	Φ850	26500	85	75	720	2.2	6	380/3/50	112

SFZ系列风机外形尺寸图和性能参数(SFZ-900)



外型尺寸:

单位: (mm)

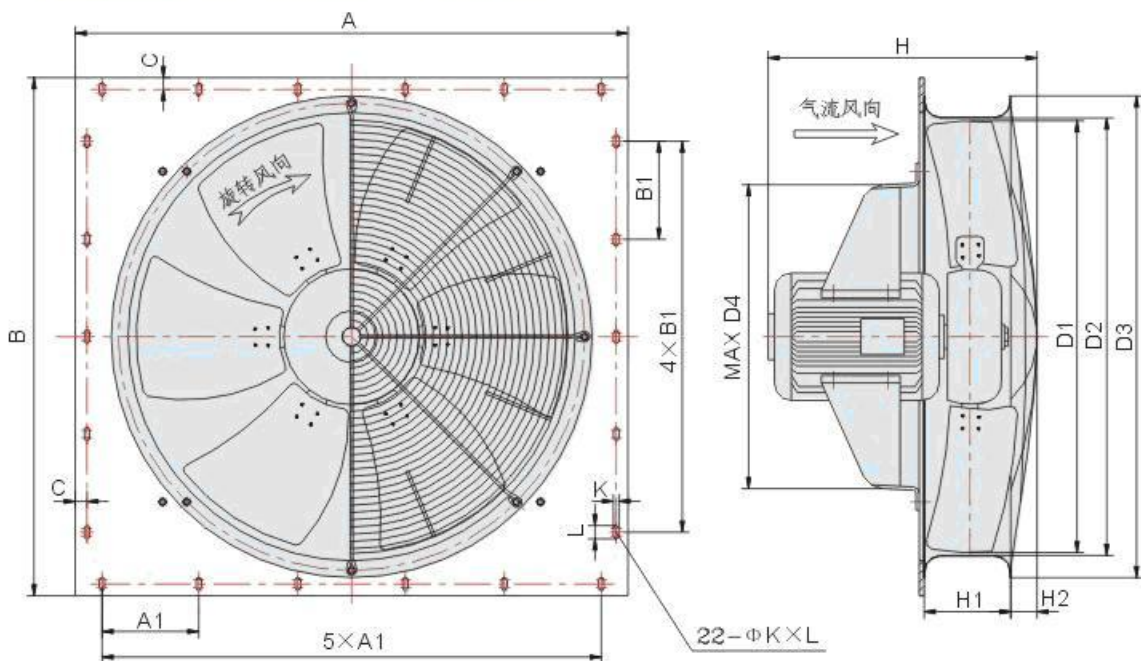
尺寸 型号	D1	D2	D3	D4	A	A1	A2	B	B1	C	C1	C2	H1	H2	H	ΦKXL	ΦK1XL1
SFZ-900-01	Φ900	Φ908	Φ1000	Φ1051	1142	300	450	1008	220	14.5	8.5	22.5	180	55	530	Φ9X22	Φ9X36
SFZ-900-02	Φ900	Φ908	Φ1000	Φ1051	1142	300	450	1008	220	14.5	8.5	22.5	180	55	530	Φ9X22	Φ9X36

注: 顶板外形及安装孔尺寸可以按用户要求特别制作。

性能参数:

参数 型号	风机直径 (mm)	风量 (m ³ /h)	静压 (Pa)	噪声 (dB(A))	转速 (rpm)	功率 (kW)	叶片数 (PCS)	电源 (V/Φ/Hz)	重量 (Kg)
SFZ-900-01	Φ900	24500	100	75	720	2.2	6	380/3/50	115
SFZ-900-02	Φ900	24500	240	85	960	4	6	380/3/50	121

SFZ系列风机外形尺寸图和性能参数(SFZ-924)



外型尺寸:

单位: (mm)

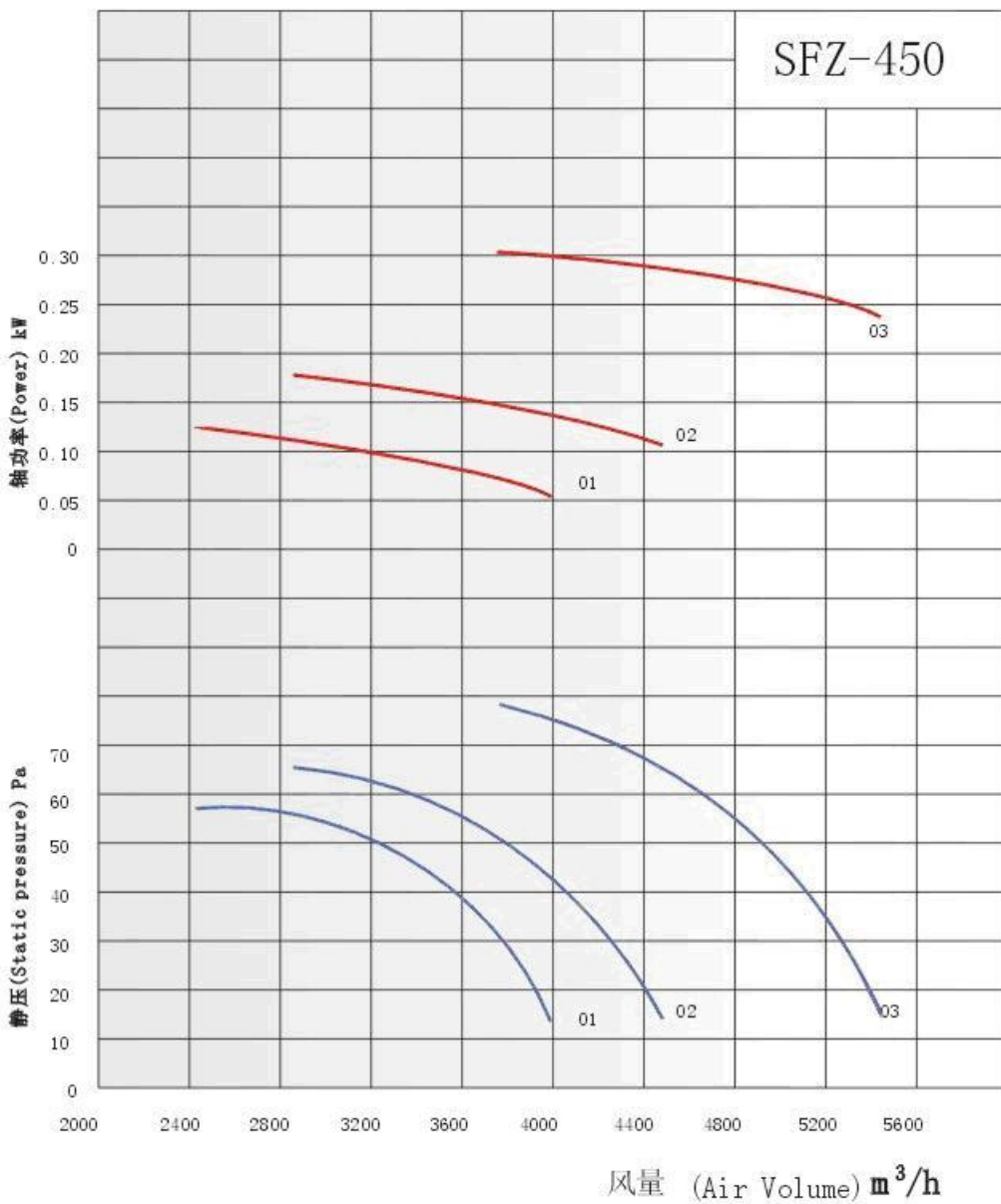
尺寸 型号	D1	D2	D3	D4	A	A1	B	B1	C	H1	H2	H	ΦK×L
SFZ-924-01	Φ914	Φ924	Φ1022	Φ1072	1213	216	1067	203	15.9	190	40	530	Φ9×22
SFZ-924-02	Φ914	Φ924	Φ1022	Φ1072	1213	216	1067	203	15.9	190	40	530	Φ9×22
SFZ-924-03	Φ914	Φ924	Φ1022	Φ1072	1213	216	1067	203	15.9	190	40	530	Φ9×22
SFZ-924-04	Φ914	Φ924	Φ1022	Φ1072	1213	216	1067	203	15.9	190	40	530	Φ9×22
SFZ-924-05	Φ914	Φ924	Φ1022	Φ1072	1213	216	1067	203	15.9	190	40	530	Φ9×22
SFZ-924-06	Φ914	Φ924	Φ1022	Φ1072	1213	216	1067	203	15.9	190	40	530	Φ9×22

注: 顶板外形及安装孔尺寸可以按用户要求特别制作。

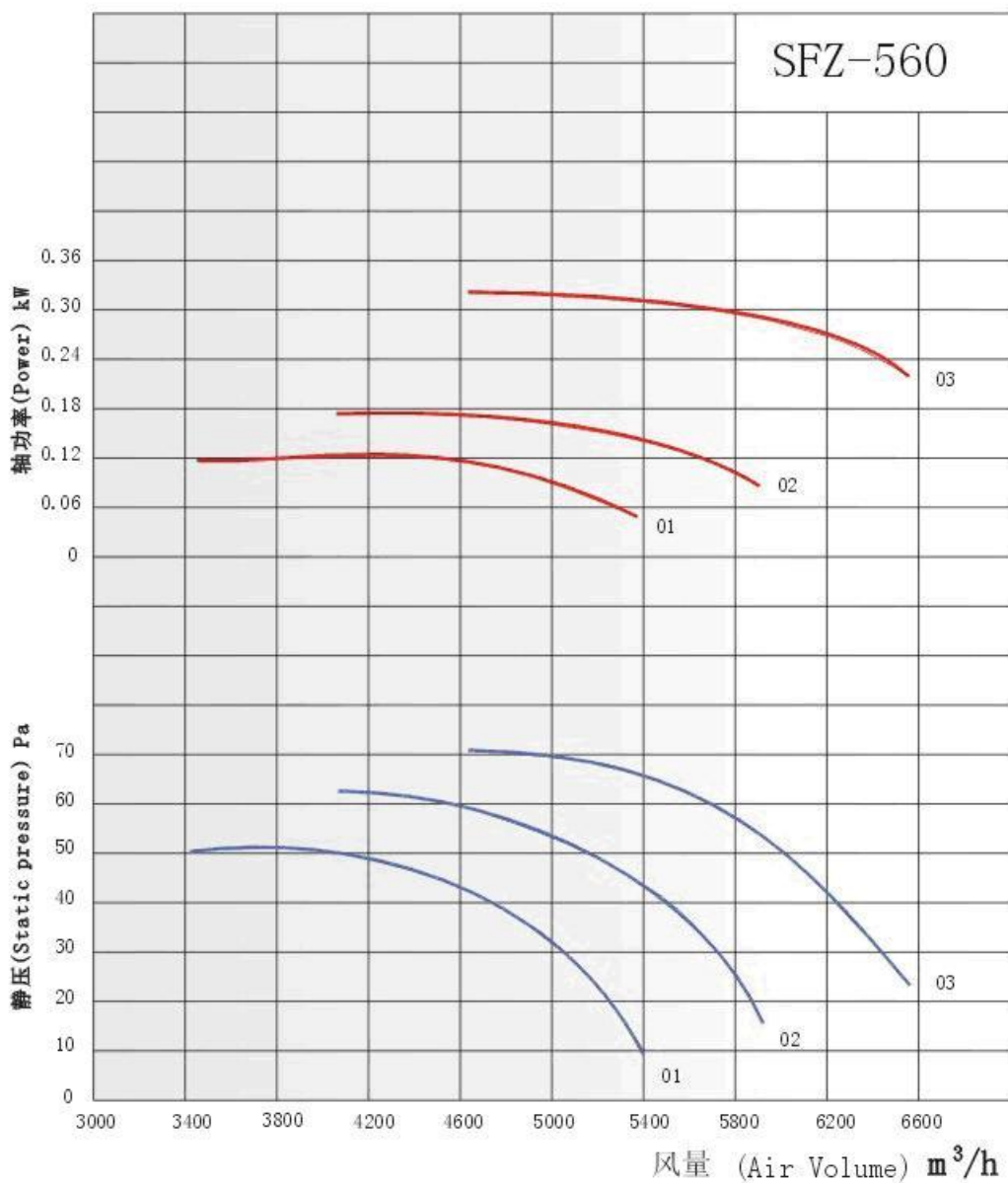
性能参数:

参数 型号	风机直径 (mm)	风量 (m ³ /h)	静压 (Pa)	噪声 (dB(A))	转速 (rpm)	功率 (kW)	叶片数 (PCS)	电源 (V/Φ/Hz)	重量 (Kg)
SFZ-924-01	Φ 914	26280	80	75	720	2.2	6	380/3/50	121
SFZ-924-02	Φ 914	30240	120	83	960	4	6	380/3/50	127
SFZ-924-03	Φ 914	26280	180	85	960	4	6	380/3/50	127
SFZ-924-04	Φ 914	30240	220	85	960	5.5	6	380/3/50	137
SFZ-924-05	Φ 914	26280	230	85	960	5.5	6	380/3/50	137
SFZ-924-06	Φ 914	30240	270	86	960	5.5	6	380/3/50	137

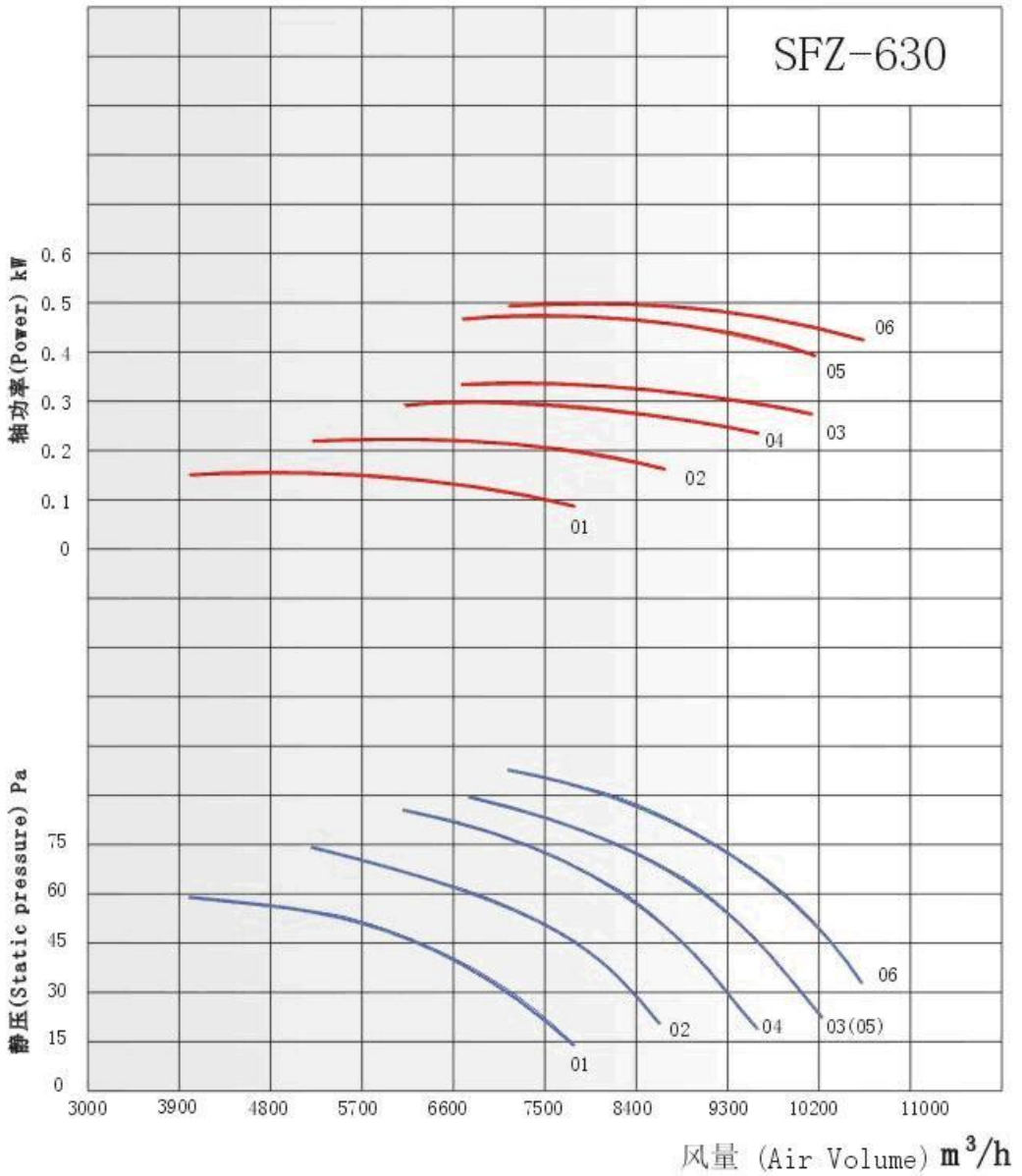
SFZ系列风机性能曲线(SFZ-450)



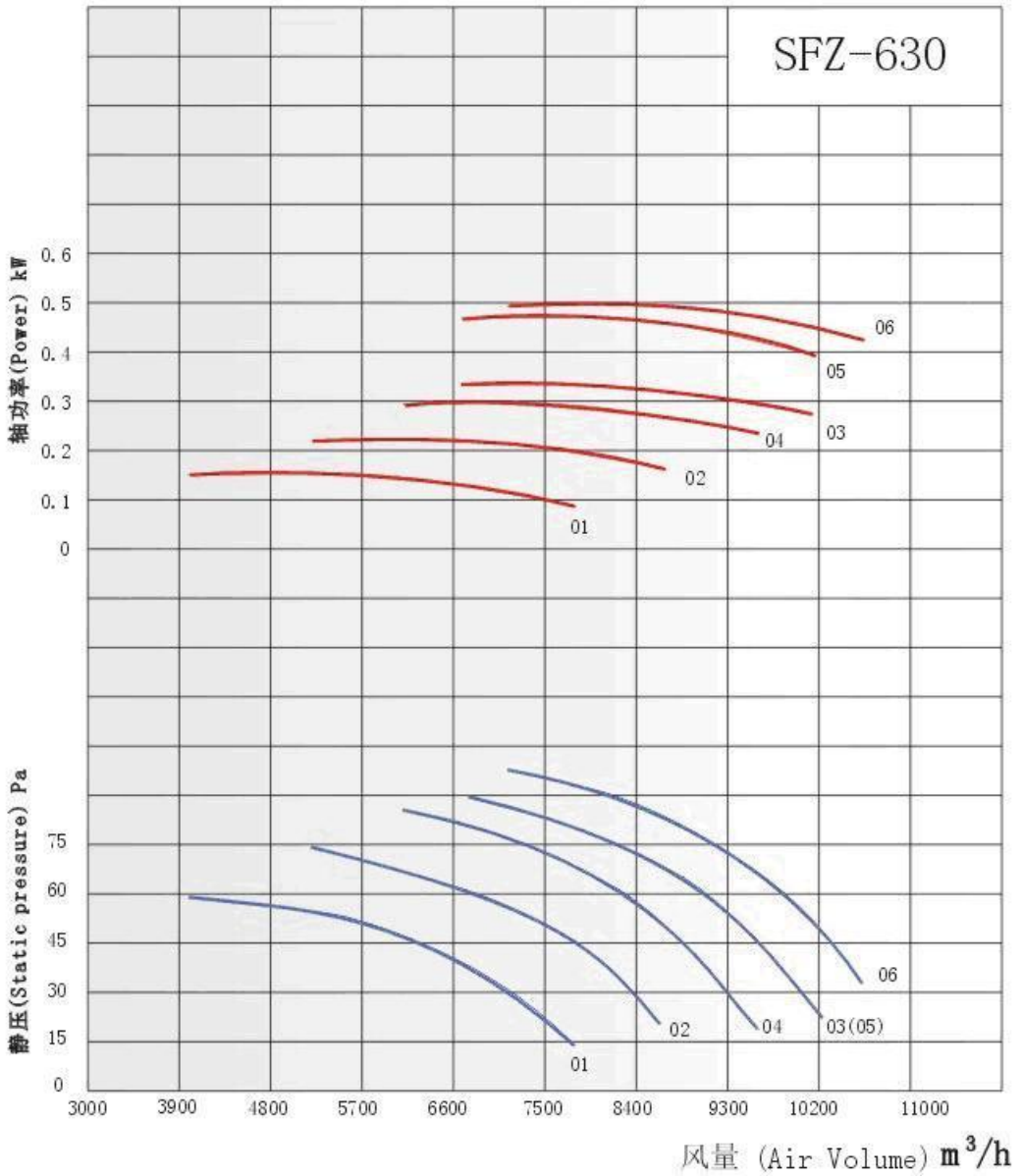
SFZ系列风机性能曲线(SFZ-560)



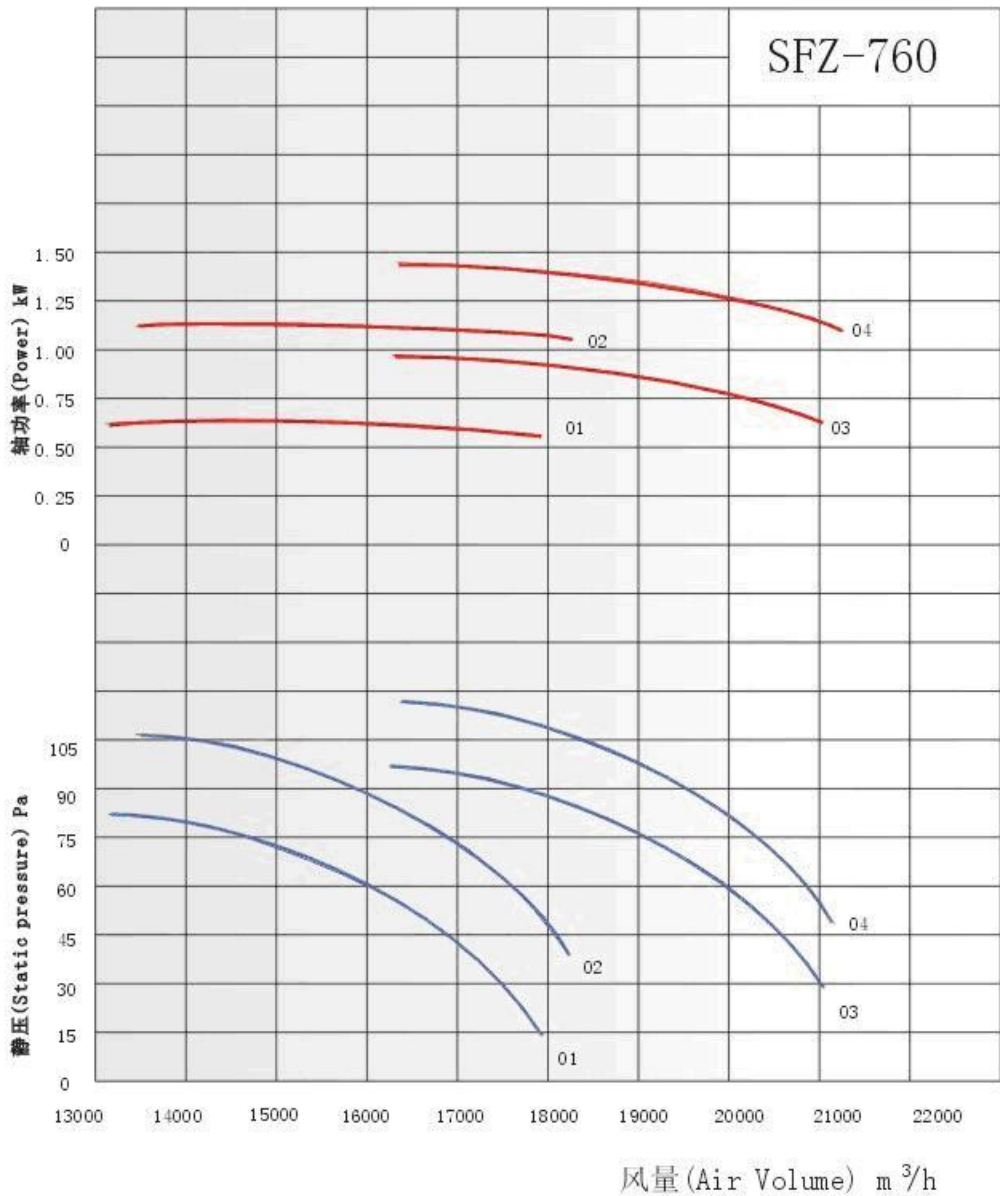
SFZ系列风机性能曲线(SFZ-630)



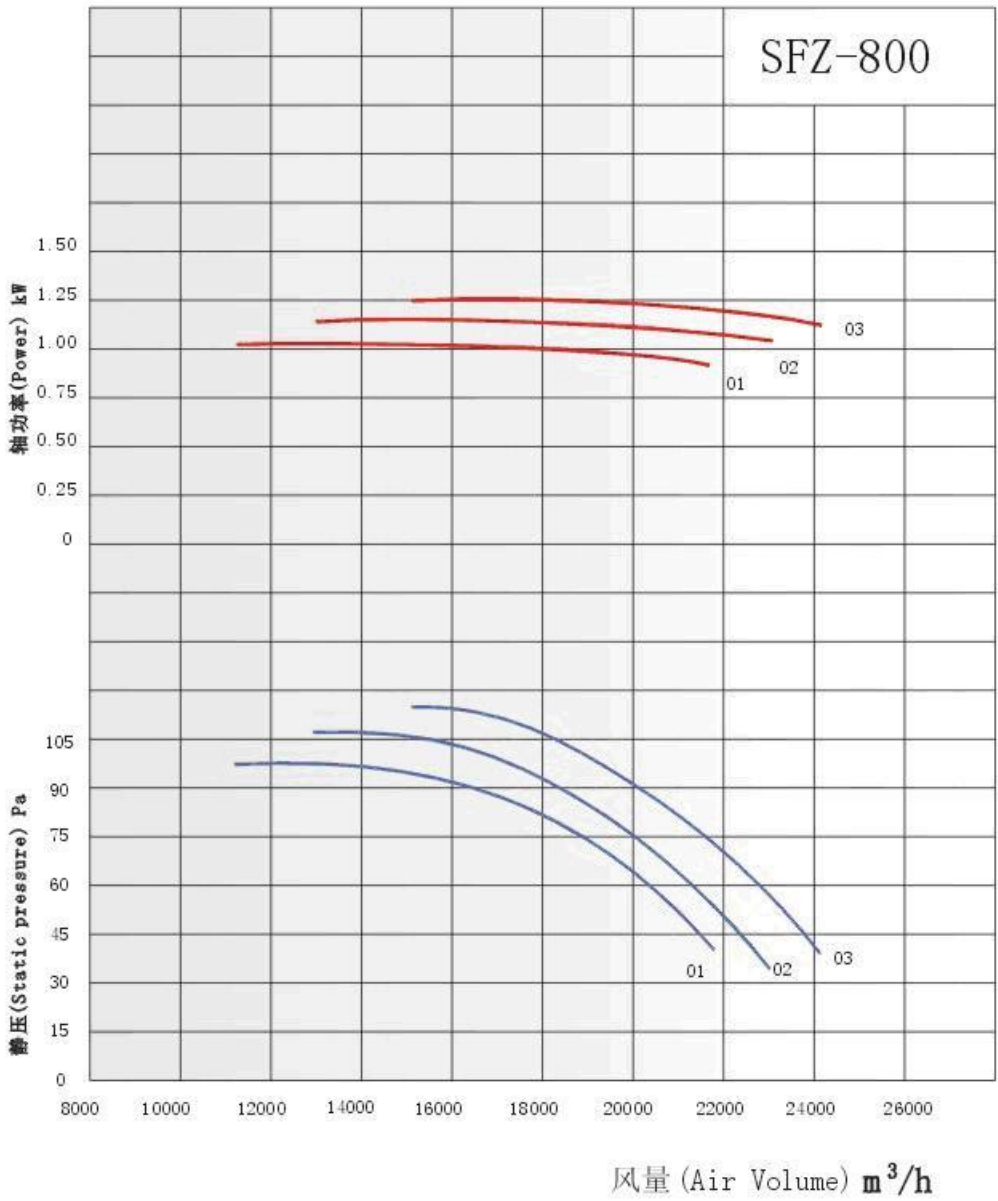
SFZ系列风机性能曲线(SFZ-630)

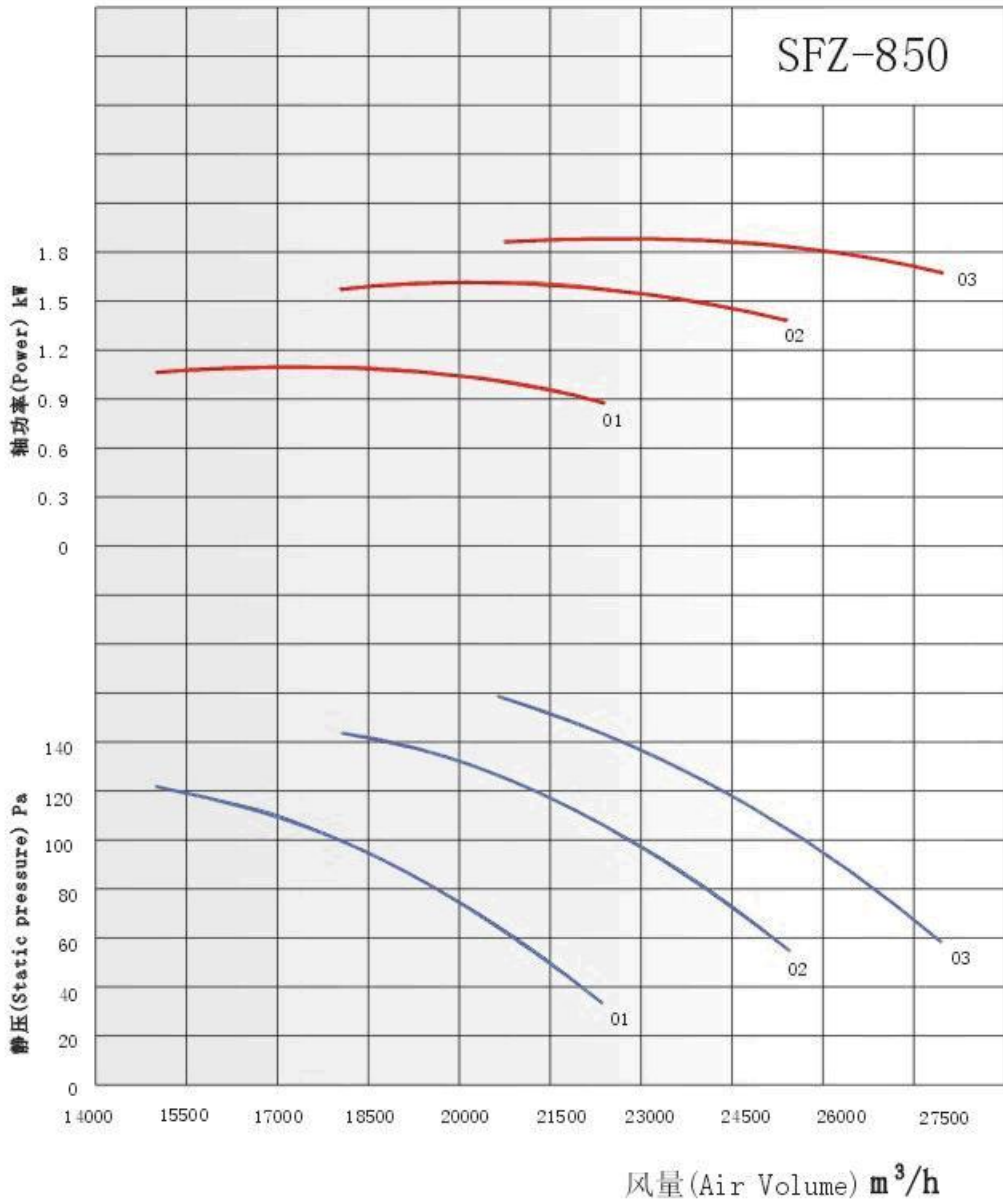


SFZ系列风机性能曲线(SFZ-760)

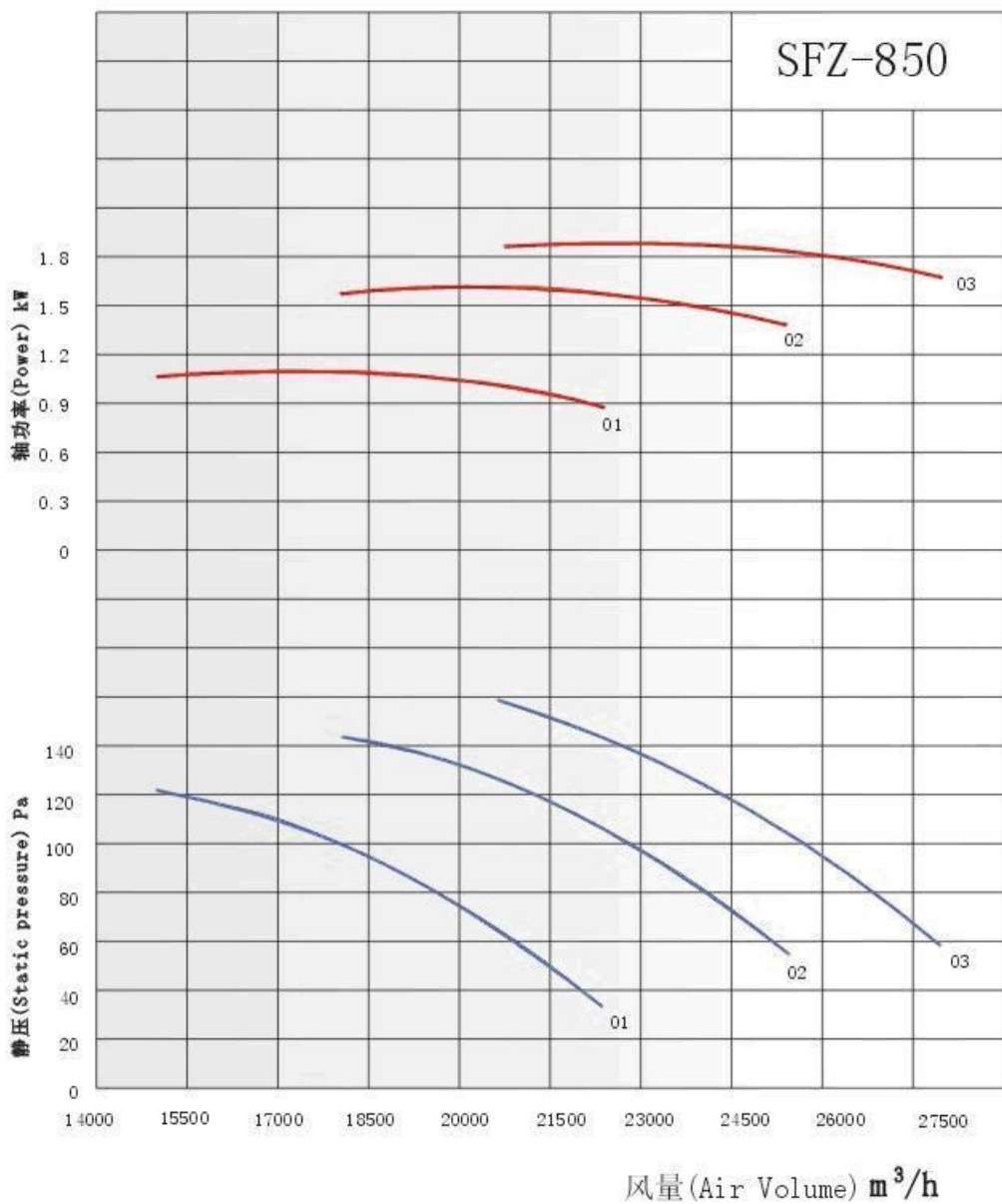


SFZ系列风机性能曲线(SFZ-800)



SFZ系列风机性能曲线(SFZ-850)


SFZ系列风机性能曲线(SFZ-850)



SFZ系列风机性能曲线(SFZ-850)

